

Respingenti in silicone - conici • conici

25151.0019



Descrizione prodotto

Grazie all'elevata purezza del materiale, questa versione è adatta a tutti i tipi di applicazione che richiedono requisiti igienici elevati (ad es. industria alimentare).

Usati come finecorsa elastici, piedi di appoggio, ecc.

I fine corsa realizzati in gomma siliconica hanno un intervallo di temperatura più ampio rispetto ai fine corsa in gomma.

La durezza è di $55 \pm 5^\circ$ Shore A. Ulteriori gradi di durezza ($40 \pm 5^\circ$ shore A e $70 \pm 5^\circ$ shore A) sono fornibili a richiesta.

Materiale

Rondella d'appoggio

- Acciaio inox 1.4301

Bussola filettata

- Acciaio inox 1.4301

Corpo

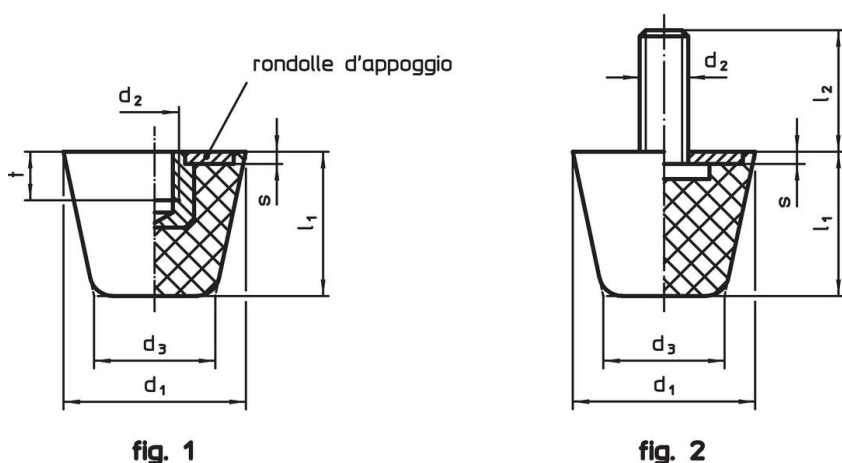
- Gomma in silicone

Maggiori informazioni

Altri prodotti

- Respingenti in gomma, conici

Disegno



Caratteristiche

Dimensioni						Rigidità R	Carico max.	Corsa	Temperatura		Peso	Codice
d ₁	d ₂	d ₃	l ₁	s	t	~		~	min.	max.	[g]	
[mm]						[N/mm]	[N]	[mm]	[°C]			
con foro filettato – Fig. 1												
19	M5	12	16	2	5	63	250	4	-30	200	6,1	25151.0019

Conformità

Conforme alla normativa RoHS

Conforme alla Direttiva 2011/65/UE e alla Direttiva 2015/863.

Non contiene sostanze SVHC

Nessuna sostanza SVHC con più dello 0,1% p/p contenuto - elenco SVHC [REACH] aggiornato al 23.01.2024.

Non contiene sostanze della Proposition 65

Nessuna sostanza contemplata nella Proposition 65

<https://www.P65Warnings.ca.gov/>

Privo di minerali di conflitto

Questo prodotto non contiene sostanze designate come "minerali da conflitto" come tantalio, stagno, oro o tungsteno della Repubblica Democratica del Congo o dei paesi limitrofi.