

Respingenti in gomma • struttura bassa

25150.1265



Descrizione prodotto

Per cuscinetti elastici, ammortizzanti e antirumore. Proteggono anche le superfici. I respingenti in gomma possono essere utilizzati anche come distanziali e terminali.
La durezza + di 70 ±5° Shore A.

Materiale

Rondella d'appoggio

- Acciaio, zincato e passivato

Corpo

- NBR

Disegno

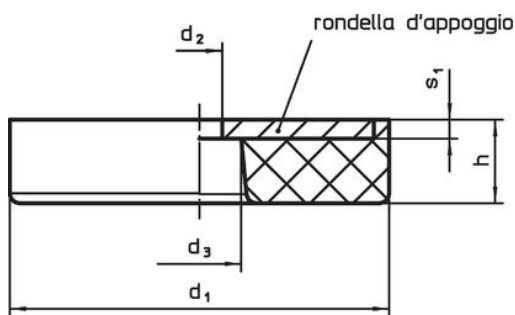


fig. 1

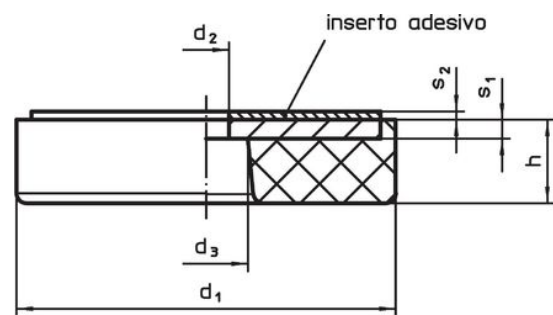
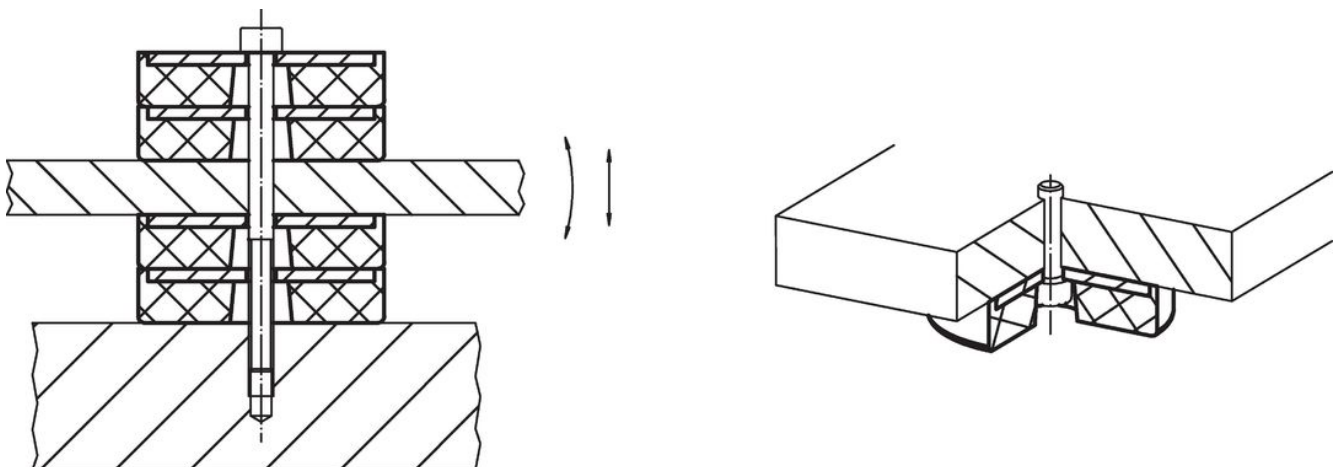


fig. 2

Caratteristiche

| Dimensioni | | | | | Rigidità R | Carico max. | Corsa | Temperatura | | Peso | Codice | |
|---|----|------------------------|------------------------|----------------|------------|-------------|-------|----------------|------|------|--------|------------|
| d ₁ | h | d ₂ +0,5 | d ₃ +0,5 | s ₁ | | | | s ₂ | min. | | | max. |
| [mm] | | | | | [N/mm] | [N] | [mm] | [°C] | | | | |
| Con foro passante e cuscinetto adesivo – Fig. 2 | | | | | | | | | | | | |
| 64 | 13 | 6 | 11 | 2,5 | 1,1 | 2016 | 6050 | 3 | -30 | 120 | 99 | 25150.1265 |

Esempio di applicazione



Conformità

Conforme alla normativa RoHS

Contiene piombo - conforme alle eccezioni 6a / 6b / 6c.

Contiene sostanze SVHC >0,1% p/p

Contiene piombo - elenco SVHC [REACH] aggiornato al 27.06.2024.

Contiene sostanze della Proposition 65



L'esposizione al piombo può causare cancro e danni riproduttivi
<https://www.P65Warnings.ca.gov/>

Privo di minerali di conflitto

Questo prodotto non contiene sostanze designate come "minerali da conflitto" come tantalio, stagno, oro o tungsteno della Repubblica Democratica del Congo o dei paesi limitrofi.