

## Respingenti in gomma • struttura bassa

25150.1219



### Descrizione prodotto

Per cuscinetti elastici, ammortizzanti e antirumore. Proteggono anche le superfici. I respingenti in gomma possono essere utilizzati anche come distanziali e terminali.  
La durezza + di 70 ±5° Shore A.

### Materiale

#### Rondella d'appoggio

- Acciaio, zincato e passivato

#### Corpo

- NBR

### Disegno

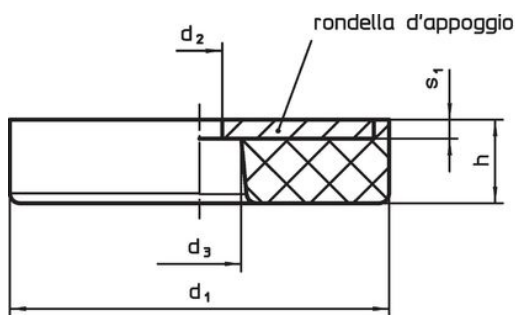


fig. 1

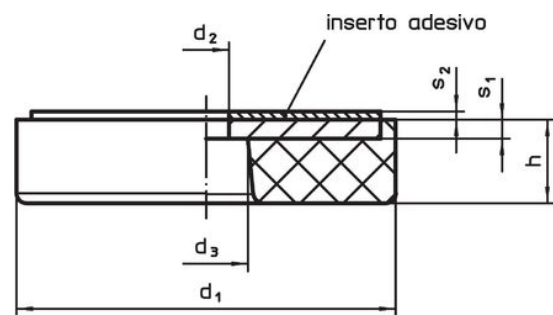
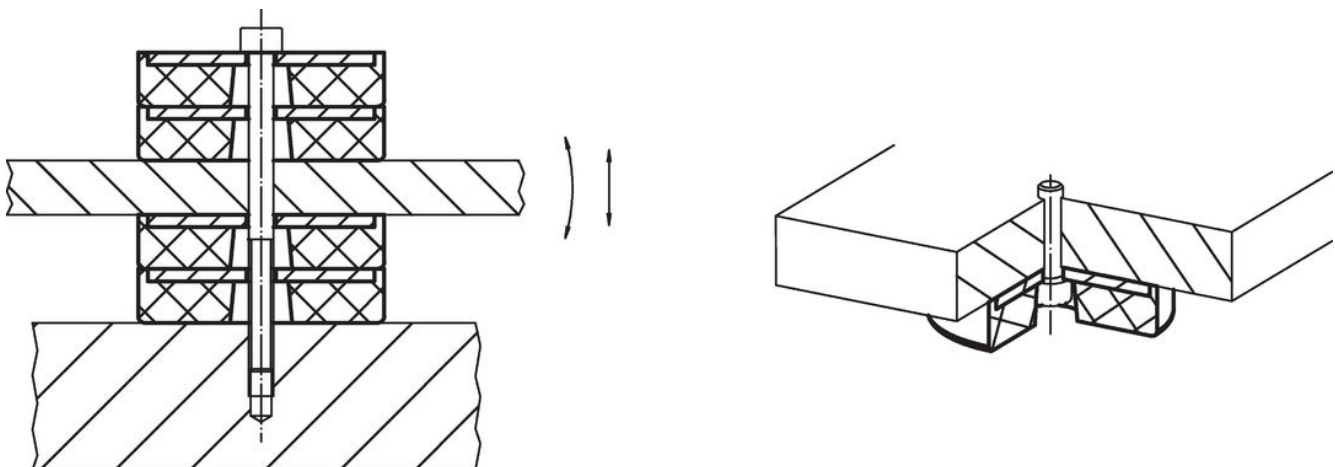


fig. 2

### Caratteristiche

Dimensioni						Rigidità R	Carico max.	Corsa	Temperatura		Peso	Codice
d <sub>1</sub>	h	d <sub>2</sub> +0,5	d <sub>3</sub> +0,5	s <sub>1</sub>	s <sub>2</sub>				min.	max.		
[mm]						[N/mm]	[N]	[mm]	[°C]			
Con foro passante e cuscinetto adesivo – Fig. 2												
19	3	4	7,5	1,5	1,1	282	480	1,7	-30	120	2,9	25150.1219

### Esempio di applicazione



## Conformità

### Conforme alla normativa RoHS

Contiene piombo - conforme alle eccezioni 6a / 6b / 6c.

### Contiene sostanze SVHC >0,1% p/p

Contiene piombo - elenco SVHC [REACH] aggiornato al 23.01.2024.

### Contiene sostanze della Proposition 65



L'esposizione al piombo può causare cancro e danni riproduttivi  
<https://www.P65Warnings.ca.gov/>

### Privo di minerali di conflitto

Questo prodotto non contiene sostanze designate come "minerali da conflitto" come tantalio, stagno, oro o tungsteno della Repubblica Democratica del Congo o dei paesi limitrofi.