

Respingenti in gomma • struttura bassa

25150.1151



Descrizione prodotto

Per cuscinetti elastici, ammortizzanti e antirumore. Proteggono anche le superfici. I respingenti in gomma possono essere utilizzati anche come distanziali e terminali.
La durezza + di $70 \pm 5^\circ$ Shore A.

Materiale

Rondella d'appoggio

- Acciaio, zincato e passivato

Corpo

- NBR

Disegno

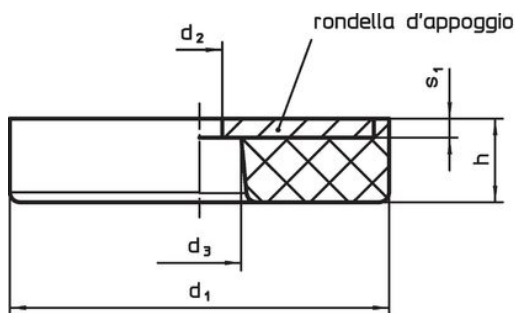


fig. 1

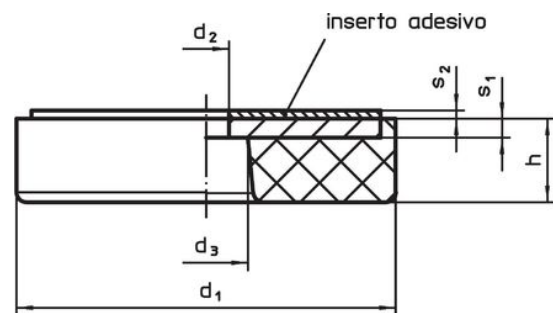
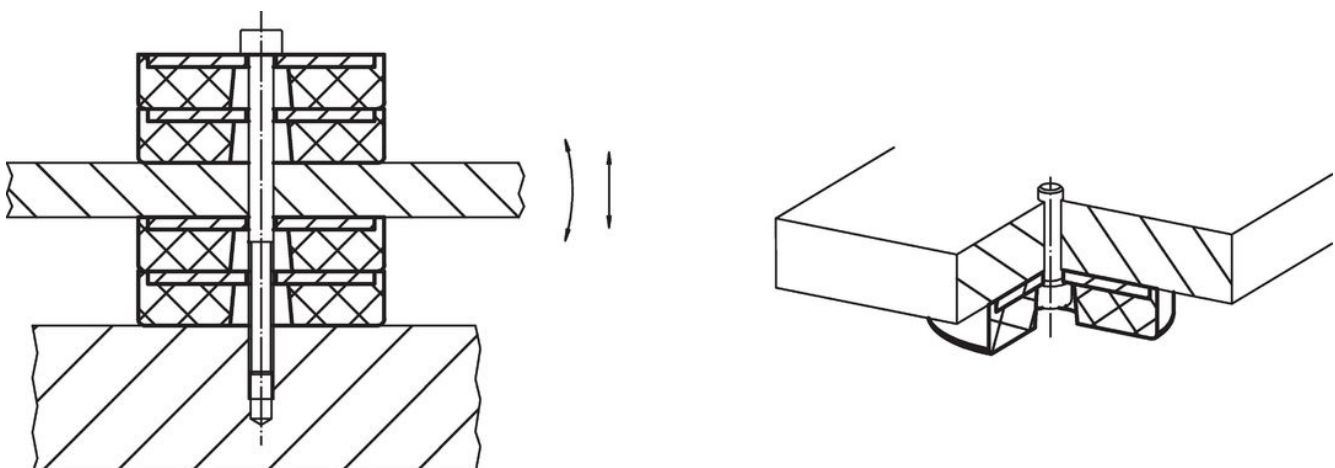


fig. 2

Caratteristiche

Dimensioni						Rigidità R [N/mm]	Carico max. [N]	Corsa [mm]	Temperatura		Peso [g]	Codice
d ₁	h	d ₂ +0,5	d ₃ +0,5	s ₁	s ₂				min.	max.		
Con foro passante – Fig. 1												
50	11	6	11	2,5	1,1	1223	3670	3	-30	120	51	25150.1151

Esempio di applicazione



Conformità

Conforme alla normativa RoHS

Contiene piombo - conforme alle eccezioni 6a / 6b / 6c.

Contiene sostanze SVHC >0,1% p/p

Contiene piombo - elenco SVHC [REACH] aggiornato al 27.06.2024.

Contiene sostanze della Proposition 65



L'esposizione al piombo può causare cancro e danni riproduttivi
<https://www.P65Warnings.ca.gov/>

Privo di minerali di conflitto

Questo prodotto non contiene sostanze designate come "minerali da conflitto" come tantalio, stagno, oro o tungsteno della Repubblica Democratica del Congo o dei paesi limitrofi.