

Respingenti in gomma • conici

25150.0832



Descrizione prodotto

Usati come finecorsa elastici, piedi di appoggio, ecc.
La durezza è di $55 \pm 5^\circ$ Shore A. Ulteriori gradi di durezza ($40 \pm 5^\circ$ shore A e $70 \pm 5^\circ$ shore A) sono fornibili a richiesta.

Materiale

Rondella d'appoggio

- Acciaio, zincato e passivato

Corpo

- NBR

Vite

- Acciaio, zincato e passivato

Maggiori informazioni

Altri prodotti

- Piedi di supporto, ammortizzazione dell'impatto
- Respingenti in silicone - conici, conici

Disegno

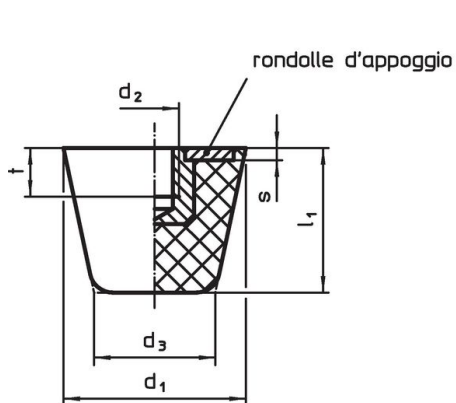


fig. 1

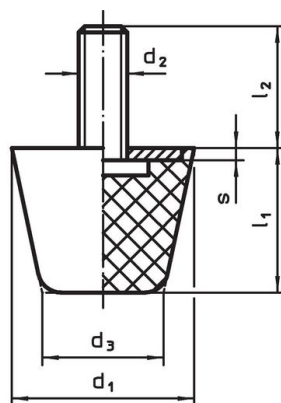


fig. 2

Caratteristiche

| Dimensioni | | | | | | Rigidità R ~ [N/mm] | Carico max. [N] | Corsa ~ [mm] | Temperatura | | Peso [g] | Codice |
|----------------------------|----------------|----------------|----------------|----------------|---|---------------------------|--------------------|--------------------|-------------|------|-------------|------------|
| d ₁ | d ₂ | l ₂ | d ₃ | l ₁ | s | | | | min. | max. | | |
| Con vite – Fig. 2, Acciaio | | | | | | | | | | | | |
| 32 | M8 | 10 | 21 | 26 | 2 | 140 | 910 | 6,5 | -30 | 80 | 30 | 25150.0832 |

Conformità

Conforme alla normativa RoHS

Contiene piombo - conforme alle eccezioni 6a / 6b / 6c.

Contiene sostanze SVHC >0,1% p/p

Contiene piombo - elenco SVHC [REACH] aggiornato al 27.06.2024.

Contiene sostanze della Proposition 65



L'esposizione al piombo può causare cancro e danni riproduttivi
<https://www.P65Warnings.ca.gov/>

Privo di minerali di conflitto

Questo prodotto non contiene sostanze designate come "minerali da conflitto" come tantalio, stagno, oro o tungsteno della Repubblica Democratica del Congo o dei paesi limitrofi.