

Respingenti in gomma · cilindrici

25150.0328



Descrizione prodotto

Usati come finecorsa elastici, piedi di appoggio, ecc.
La durezza è di $55 \pm 5^\circ$ Shore A. Ulteriori gradi di durezza ($40 \pm 5^\circ$ shore A e $70 \pm 5^\circ$ shore A) sono fornibili a richiesta.

Materiale

Rondella d'appoggio

- Acciaio, zincato, cromato blu

Bussola filettata

- Acciaio, zincato, cromato blu

Corpo

- Caoutchouc gomma naturale (NR), nera

Maggiori informazioni

Altri prodotti

- Piedi di supporto, ammortizzazione dell'impatto

Disegno

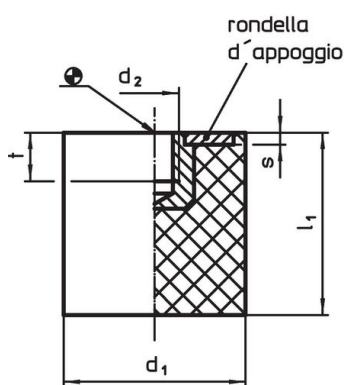


fig. 1

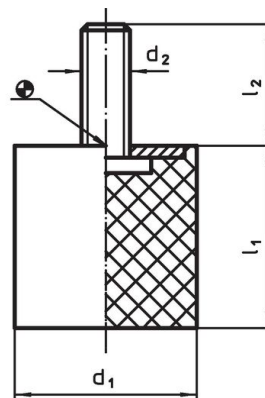
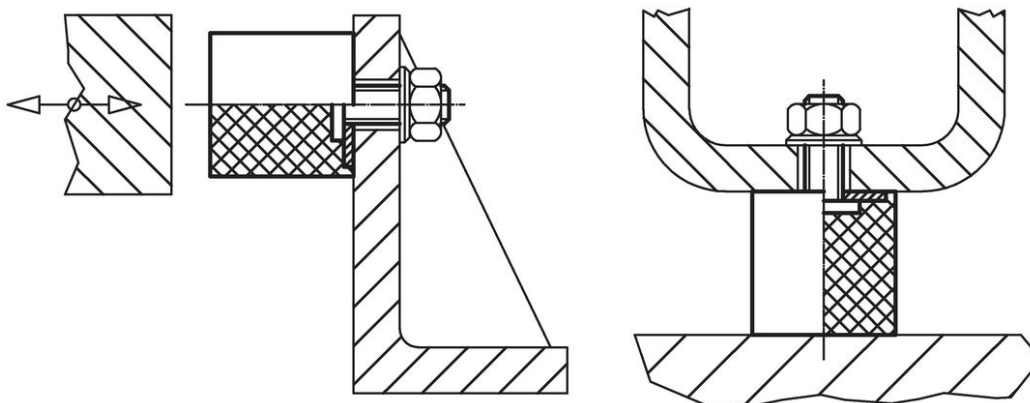


fig. 2

Caratteristiche

Dimensioni					Rigidità R ~ [N/mm]	Carico max. [N]	Corsa ~ [mm]	Temperatura		Peso [g]	Codice
d ₁	l ₁	d ₂	s	t				min.	max.		
[mm]								[°C]			
con foro filettato – Fig. 1, Acciaio											
25	30	M6	2	5	68	509	7,5	-30	80	20	25150.0328

Esempio di applicazione



Conformità

Conforme alla normativa RoHS

Contiene piombo - conforme alle eccezioni 6a / 6b / 6c.

Contiene sostanze SVHC >0,1% p/p

Contiene piombo - elenco SVHC [REACH] aggiornato al 27.06.2024.

Contiene sostanze della Proposition 65



L'esposizione al piombo può causare cancro e danni riproduttivi
<https://www.P65Warnings.ca.gov/>

Privo di minerali di conflitto

Questo prodotto non contiene sostanze designate come "minerali da conflitto" come tantalio, stagno, oro o tungsteno della Repubblica Democratica del Congo o dei paesi limitrofi.