

## Antivibranti gomma-metallo • cilindrici

25150.0253



### Descrizione prodotto

Usati come supporti elastici per motori, compressori, pompe, ecc.  
La durezza è di  $55 \pm 5^\circ$  Shore A. Ulteriori gradi di durezza ( $40 \pm 5^\circ$  shore A e  $70 \pm 5^\circ$  shore A) sono fornibili a richiesta.

### Materiale

#### Rondella d'appoggio

- Acciaio, zincato, cromato blu

#### Bussola filettata

- Acciaio, zincato, cromato blu

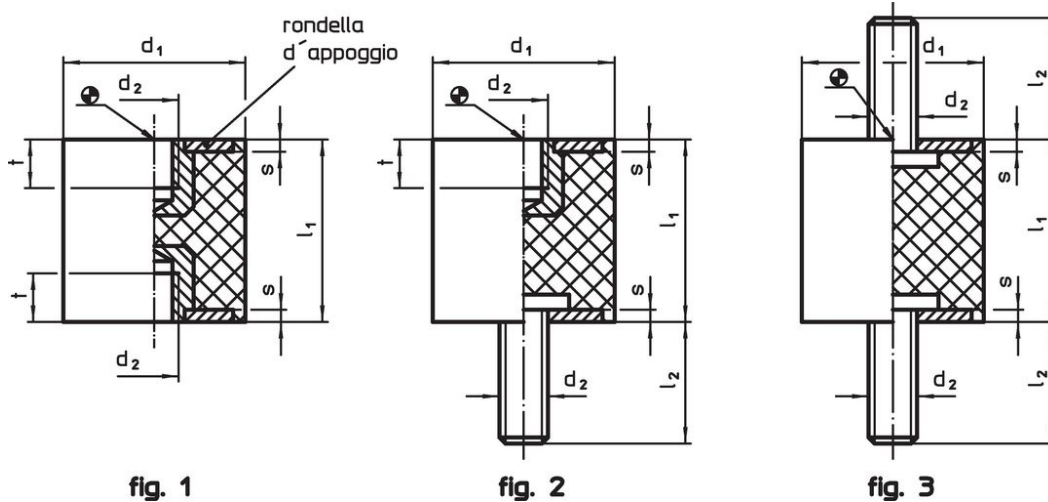
#### Corpo

- Caoutchouc gomma naturale (NR), nera

#### Vite

- Acciaio, zincato, cromato blu

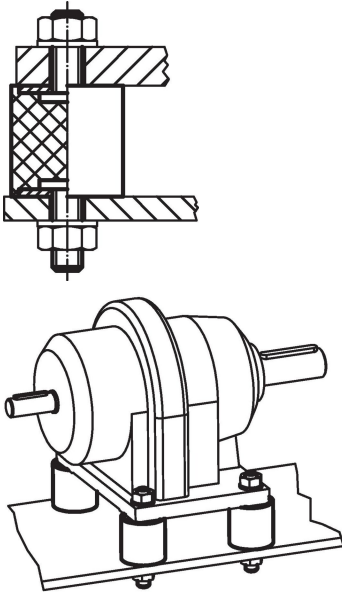
### Disegno



### Caratteristiche

| Dimensioni                            |           |       |       |   | Rigidità R | Carico max. | Corsa | Temperatura |      | Codice |            |
|---------------------------------------|-----------|-------|-------|---|------------|-------------|-------|-------------|------|--------|------------|
| $d_1$                                 | $l_1$     | $d_2$ | $l_2$ | s | ~          |             | ~     | min.        | max. |        |            |
| $\pm 1,5$                             | $\pm 1,5$ |       |       |   | [N/mm]     | [N]         | [mm]  | [°C]        |      | [g]    |            |
| Con vite, su entrambi i lati – Fig. 3 |           |       |       |   |            |             |       |             |      |        |            |
| 50                                    | 40        | M10   | 28    | 2 | 244        | 2436        | 10    | -30         | 80   | 170    | 25150.0253 |

## Esempio di applicazione



## Conformità

### Conforme alla normativa RoHS

Contiene piombo - conforme alle eccezioni 6a / 6b / 6c.

### Contiene sostanze SVHC >0,1% p/p

Contiene piombo - elenco SVHC [REACH] aggiornato al 27.06.2024.

### Contiene sostanze della Proposition 65



L'esposizione al piombo può causare cancro e danni riproduttivi  
<https://www.P65Warnings.ca.gov/>

### Privo di minerali di conflitto

Questo prodotto non contiene sostanze designate come "minerali da conflitto" come tantalio, stagno, oro o tungsteno della Repubblica Democratica del Congo o dei paesi limitrofi.