

## Antivibranti gomma-metallo · cilindrici

25150.0207



### Descrizione prodotto

Usati come supporti elastici per motori, compressori, pompe, ecc.  
La durezza è di  $55 \pm 5^\circ$  Shore A. Ulteriori gradi di durezza ( $40 \pm 5^\circ$  shore A e  $70 \pm 5^\circ$  shore A) sono fornibili a richiesta.

### Materiale

#### Rondella d'appoggio

- Acciaio, zincato, cromato blu

#### Bussola filettata

- Acciaio, zincato, cromato blu

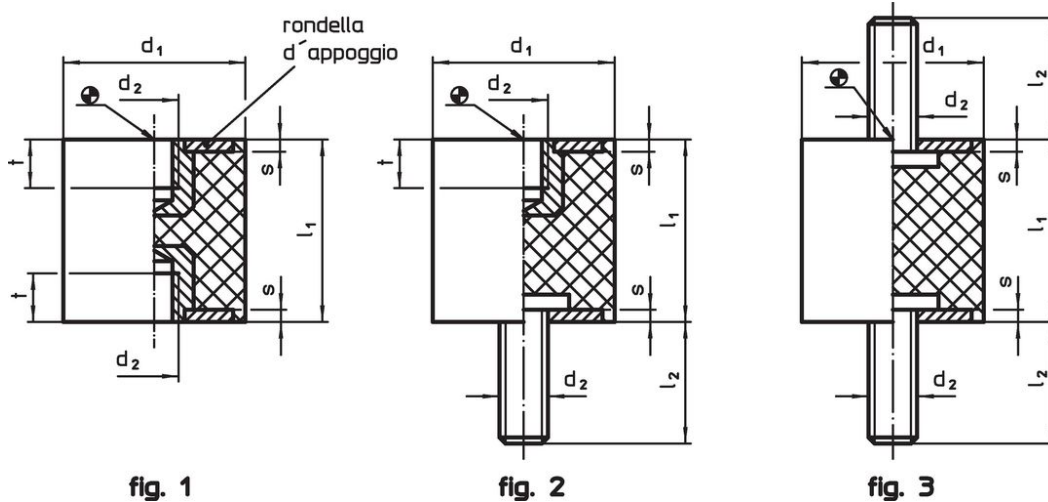
#### Corpo

- Caoutchouc gomma naturale (NR), nera

#### Vite

- Acciaio, zincato, cromato blu

### Disegno



### Caratteristiche

Dimensioni					Rigidità R	Carico max.	Corsa	Temperatura		Peso	Codice
d <sub>1</sub>	l <sub>1</sub>	d <sub>2</sub>	l <sub>2</sub>	s	~		~	min.	max.	[g]	
±1,5	±1,5				[N/mm]	[N]	[mm]	[°C]			
Con vite, su entrambi i lati – Fig. 3											
10	15	M4	10	1,2	16	60	3,75	-30	80	3,5	25150.0207

## Esempio di applicazione



## Conformità

### Conforme alla normativa RoHS

Contiene piombo - conforme alle eccezioni 6a / 6b / 6c.

### Contiene sostanze SVHC >0,1% p/p

Contiene piombo - elenco SVHC [REACH] aggiornato al 27.06.2024.

### Contiene sostanze della Proposition 65



L'esposizione al piombo può causare cancro e danni riproduttivi  
<https://www.P65Warnings.ca.gov/>

### Privo di minerali di conflitto

Questo prodotto non contiene sostanze designate come "minerali da conflitto" come tantalio, stagno, oro o tungsteno della Repubblica Democratica del Congo o dei paesi limitrofi.