

Antivibranti gomma-metallo • cilindrici

25150.0153



Descrizione prodotto

Usati come supporti elastici per motori, compressori, pompe, ecc.
La durezza è di $55 \pm 5^\circ$ Shore A. Ulteriori gradi di durezza ($40 \pm 5^\circ$ shore A e $70 \pm 5^\circ$ shore A) sono fornibili a richiesta.

Materiale

Rondella d'appoggio

- Acciaio, zincato, cromato blu

Bussola filettata

- Acciaio, zincato, cromato blu

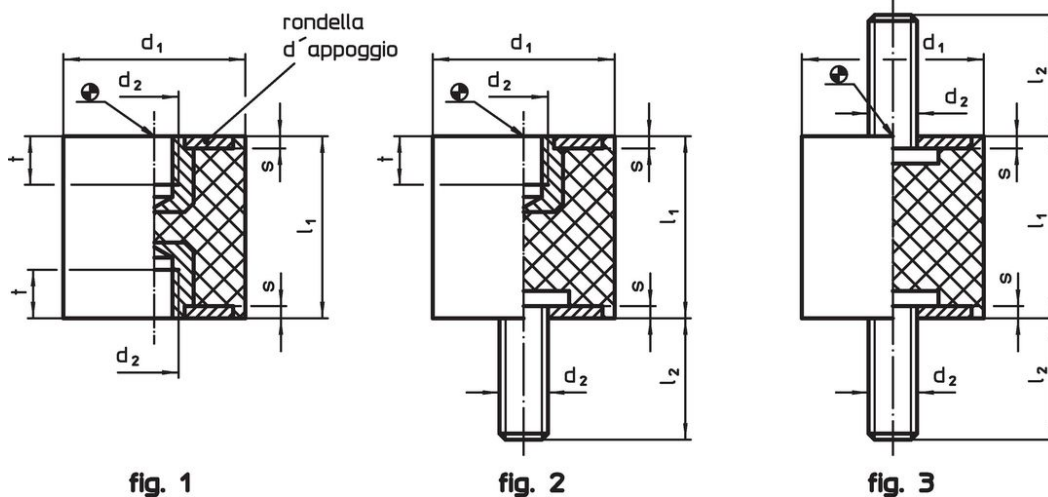
Corpo

- Caoutchouc gomma naturale (NR), nera

Vite

- Acciaio, zincato, cromato blu

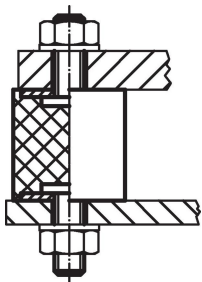
Disegno



Caratteristiche

| Dimensioni | | | | | | Rigidità R ~ [N/mm] | Carico max. [N] | Corsa ~ [mm] | Temperatura | | Peso [g] | Codice |
|------------------------------------|--------------------|-------|-------|---|---|---------------------------|--------------------|--------------------|-------------|------|-------------|------------|
| d_1 $\pm 1,5$ | l_1 $\pm 1,5$ | d_2 | l_2 | s | t | | | | min. | max. | | |
| [mm] | | | | | | | | | [°C] | | | |
| Con foro filettato e vite – Fig. 2 | | | | | | | | | | | | |
| 50 | 40 | M10 | 28 | 2 | 7 | 244 | 2440 | 10 | -30 | 80 | 160 | 25150.0153 |

Esempio di applicazione





Conformità

Conforme alla normativa RoHS

Contiene piombo - conforme alle eccezioni 6a / 6b / 6c.

Contiene sostanze SVHC >0,1% p/p

Contiene piombo - elenco SVHC [REACH] aggiornato al 27.06.2024.

Contiene sostanze della Proposition 65



L'esposizione al piombo può causare cancro e danni riproduttivi
<https://www.P65Warnings.ca.gov/>

Privo di minerali di conflitto

Questo prodotto non contiene sostanze designate come "minerali da conflitto" come tantalio, stagno, oro o tungsteno della Repubblica Democratica del Congo o dei paesi limitrofi.