

## Antivibranti gomma-metallo • cilindrici

25150.0122



### Descrizione prodotto

Usati come supporti elastici per motori, compressori, pompe, ecc.  
La durezza è di  $55 \pm 5^\circ$  Shore A. Ulteriori gradi di durezza ( $40 \pm 5^\circ$  shore A e  $70 \pm 5^\circ$  shore A) sono fornibili a richiesta.

### Materiale

#### Rondella d'appoggio

- Acciaio, zincato, cromato blu

#### Bussola filettata

- Acciaio, zincato, cromato blu

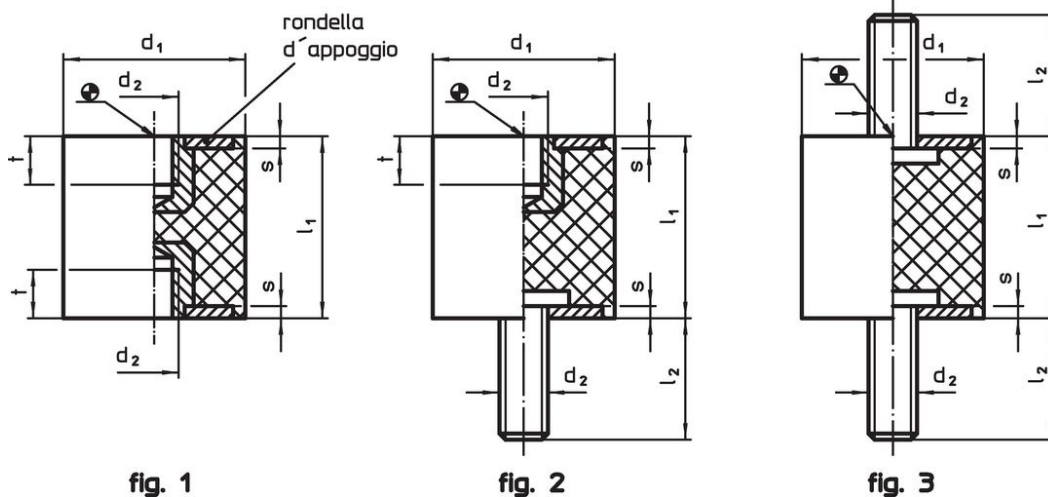
#### Corpo

- Caoutchouc gomma naturale (NR), nera

#### Vite

- Acciaio, zincato, cromato blu

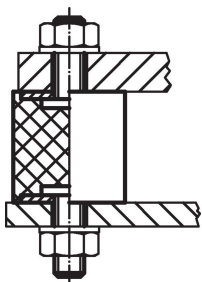
### Disegno



### Caratteristiche

Dimensioni						Rigidità R ~ [N/mm]	Carico max. [N]	Corsa ~ [mm]	Temperatura		Peso [g]	Codice
$d_1$ $\pm 1,5$	$l_1$ $\pm 1,5$	$d_2$	$l_2$	s	t				min.	max.		
[mm]									[°C]			
Con foro filettato e vite – Fig. 2												
20	20	M6	18	2	5	53	265	5	-30	80	17	25150.0122

### Esempio di applicazione





## Conformità

### Conforme alla normativa RoHS

Contiene piombo - conforme alle eccezioni 6a / 6b / 6c.

### Contiene sostanze SVHC >0,1% p/p

Contiene piombo - elenco SVHC [REACH] aggiornato al 23.01.2024.

### Contiene sostanze della Proposition 65



L'esposizione al piombo può causare cancro e danni riproduttivi  
<https://www.P65Warnings.ca.gov/>

### Privo di minerali di conflitto

Questo prodotto non contiene sostanze designate come "minerali da conflitto" come tantalio, stagno, oro o tungsteno della Repubblica Democratica del Congo o dei paesi limitrofi.