

## Antivibranti gomma-metallo • cilindrici

25150.0010



### Descrizione prodotto

Usati come supporti elastici per motori, compressori, pompe, ecc.  
La durezza è di  $55 \pm 5^\circ$  Shore A. Ulteriori gradi di durezza ( $40 \pm 5^\circ$  shore A e  $70 \pm 5^\circ$  shore A) sono fornibili a richiesta.

### Materiale

#### Rondella d'appoggio

- Acciaio, zincato, cromato blu

#### Bussola filettata

- Acciaio, zincato, cromato blu

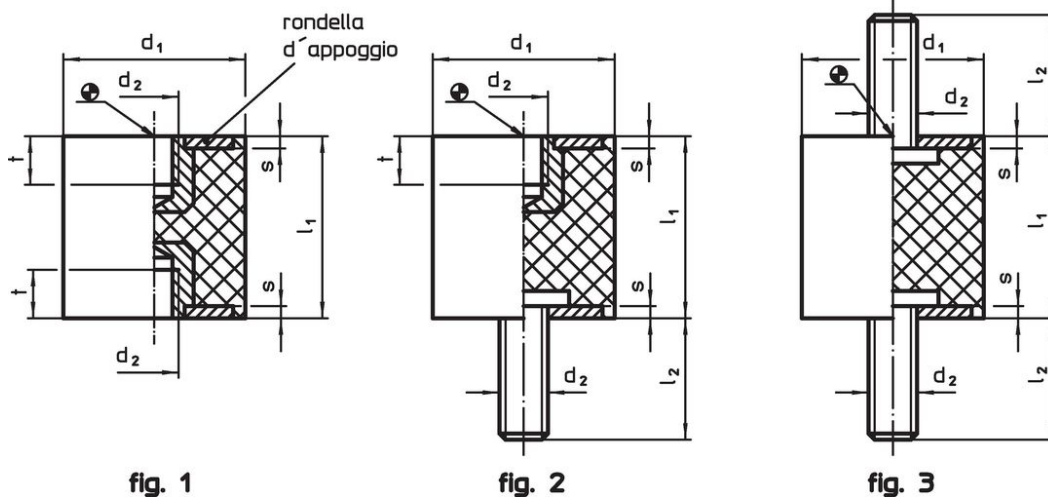
#### Corpo

- Caoutchouc gomma naturale (NR), nera

#### Vite

- Acciaio, zincato, cromato blu

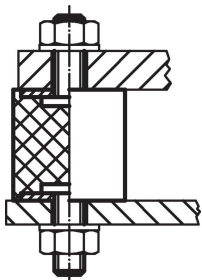
### Disegno



### Caratteristiche

Dimensioni					Rigidità R ~ [N/mm]	Carico max. [N]	Corsa ~ [mm]	Temperatura		Codice
d <sub>1</sub> ±1,5	l <sub>1</sub> ±1,5	d <sub>2</sub>	s	t				min.	max.	
[mm]								[°C]		
Con foro filettato, su entrambi i lati – Fig. 1										
15	20	M4	1,4	4	30	152	5	-30	80	25150.0010

### Esempio di applicazione





## Conformità

### Conforme alla normativa RoHS

Contiene piombo - conforme alle eccezioni 6a / 6b / 6c.

### Contiene sostanze SVHC >0,1% p/p

Contiene piombo - elenco SVHC [REACH] aggiornato al 27.06.2024.

### Contiene sostanze della Proposition 65



L'esposizione al piombo può causare cancro e danni riproduttivi  
<https://www.P65Warnings.ca.gov/>

### Privo di minerali di conflitto

Questo prodotto non contiene sostanze designate come "minerali da conflitto" come tantalio, stagno, oro o tungsteno della Repubblica Democratica del Congo o dei paesi limitrofi.