

Antivibranti gomma-metallo • cilindrici

25150.0003



Descrizione prodotto

Usati come supporti elastici per motori, compressori, pompe, ecc.
La durezza è di $55 \pm 5^\circ$ Shore A. Ulteriori gradi di durezza ($40 \pm 5^\circ$ shore A e $70 \pm 5^\circ$ shore A) sono fornibili a richiesta.

Materiale

Rondella d'appoggio

- Acciaio, zincato, cromato blu

Bussola filettata

- Acciaio, zincato, cromato blu

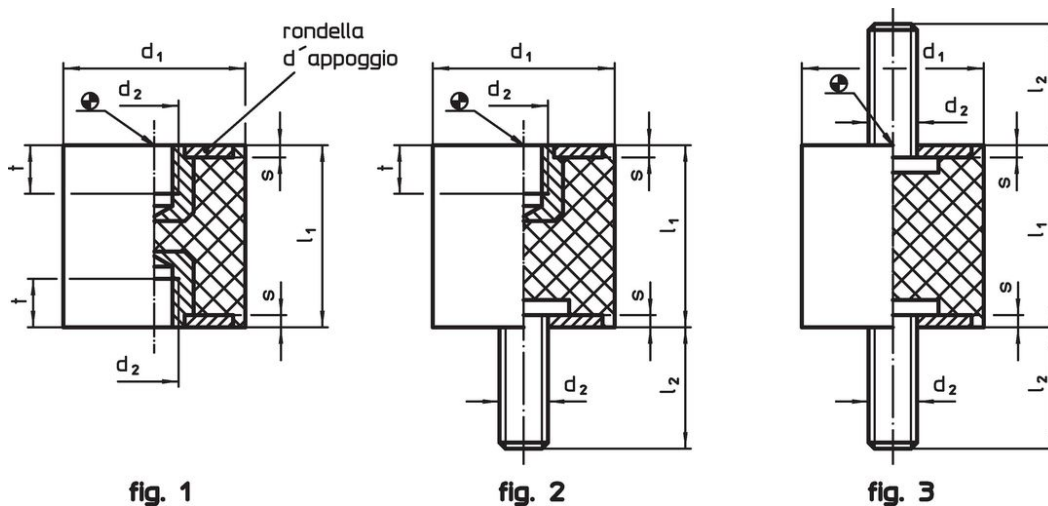
Corpo

- Caoutchouc gomma naturale (NR), nera

Vite

- Acciaio, zincato, cromato blu

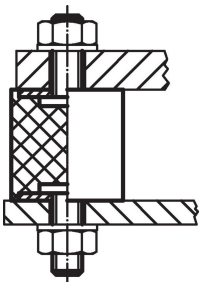
Disegno



Caratteristiche

| Dimensioni | | | | | Rigidità R | Carico max. | Corsa | Temperatura | | Codice |
|---|----------------|----------------|---|---|------------|-------------|-------|-------------|------|------------|
| d ₁ | l ₁ | d ₂ | s | t | ~ | | ~ | min. | max. | |
| ±1,5 | ±1,5 | | | ~ | [N/mm] | [N] | [mm] | [°C] | | [g] |
| Con foro filettato, su entrambi i lati – Fig. 1 | | | | | | | | | | |
| 8 | 8 | M3 | 1 | 3 | 38 | 75 | 2 | -30 | 80 | 1 |
| | | | | | | | | | | 25150.0003 |

Esempio di applicazione





Conformità

Conforme alla normativa RoHS

Contiene piombo - conforme alle eccezioni 6a / 6b / 6c.

Contiene sostanze SVHC >0,1% p/p

Contiene piombo - elenco SVHC [REACH] aggiornato al 23.01.2024.

Contiene sostanze della Proposition 65



L'esposizione al piombo può causare cancro e danni riproduttivi
<https://www.P65Warnings.ca.gov/>

Privo di minerali di conflitto

Questo prodotto non contiene sostanze designate come "minerali da conflitto" come tantalio, stagno, oro o tungsteno della Repubblica Democratica del Congo o dei paesi limitrofi.