

Elementi di regolazione dell'altezza • basculanti

25120.0232



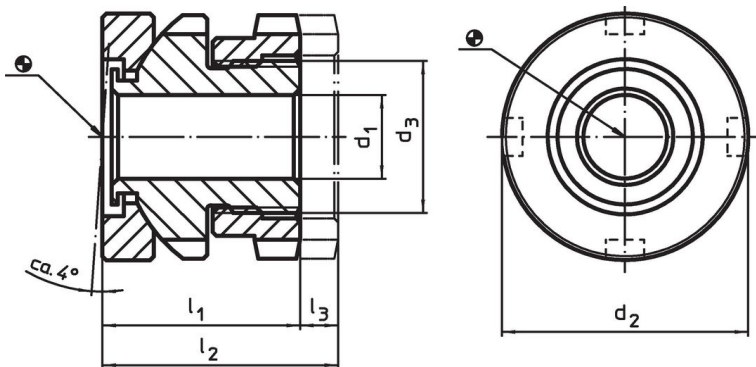
Descrizione prodotto

Per il livellamento di macchine e impianti su piani d'appoggio disallineati. L'aggiustamento verticale dei livellatori autobloccanti è facilitato dalla filettatura a passo fine con fincorsa di sicurezza. Tutti gli elementi hanno un foro passante centrale per il fissaggio. Un blocco meccanico limita l'altezza massima.

Materiale

- Acciaio da bonifica, zincato, cromatato

Disegno



Caratteristiche

d ₁	d ₂	Dimensioni d ₃	l ₁	l ₂	Corsa l ₃	Per vite	Carico solo statico max.	Carico ammesso ¹⁾ max.		Codice
[mm]	[mm]	[mm]	~	~	[mm]	[mm]	[kN]	[kN]	[g]	
17,5	58	M40 x 1,5	44	53	9	M16	210	136	775	25120.0232

¹⁾ Capacità di carico dopo detrazione della forza massima di precarico per le viti 8.8.

Accessori

	Per livellatori grandezza d ₂	Dim. chiave a settore DIN 1810 Forma A		Codice
	[mm]	[mm]	[g]	
Chiavi a settore per la regolazione verticale				
	58	58 – 62	250	25120.0984

Esempio di applicazione

EH 23050.



Conformità

Conforme alla normativa RoHS

Conforme alla Direttiva 2011/65/UE e alla Direttiva 2015/863.

Non contiene sostanze SVHC

Nessuna sostanza SVHC con più dello 0,1% p/p contenuto - elenco SVHC [REACH] aggiornato al 27.06.2024.

Non contiene sostanze della Proposition 65

Nessuna sostanza contemplata nella Proposition 65

<https://www.P65Warnings.ca.gov/>

Privo di minerali di conflitto

Questo prodotto non contiene sostanze designate come "minerali da conflitto" come tantalio, stagno, oro o tungsteno della Repubblica Democratica del Congo o dei paesi limitrofi.