

Elementi di regolazione dell'altezza • basculanti

25120.0206



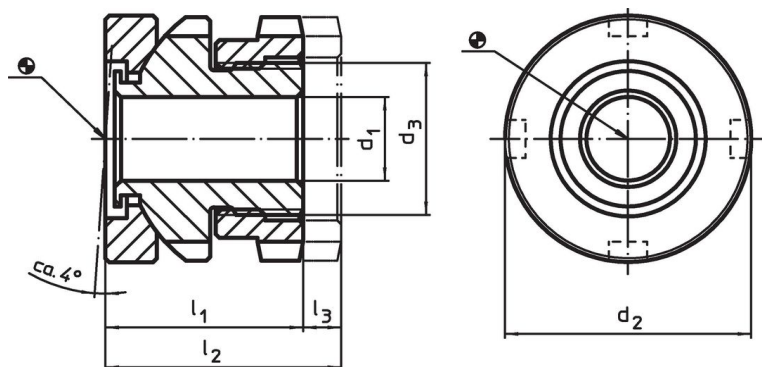
Descrizione prodotto

Per il livellamento di macchine e impianti su piani d'appoggio disallineati. L'aggiustamento verticale dei livellatori autobloccanti è facilitato dalla filettatura a passo fine con fincorsa di sicurezza. Tutti gli elementi hanno un foro passante centrale per il fissaggio. Un blocco meccanico limita l'altezza massima.


Materiale

- Acciaio da bonifica, zincato, cromatato

Disegno





Caratteristiche

d ₁	d ₂	Dimensioni d ₃	l ₁ ~	l ₂ ~	Corsa l ₃ ~	Per vite [mm]	Carico solo statico max. [kN]	Carico ammesso ¹⁾ max. [kN]	 [g]	Codice
[mm]	[mm]	[mm]			[mm]	[mm]	[kN]	[kN]	[g]	
6,6	25	M15 x 1	22	26	4	M6	40	30,7	66	25120.0206

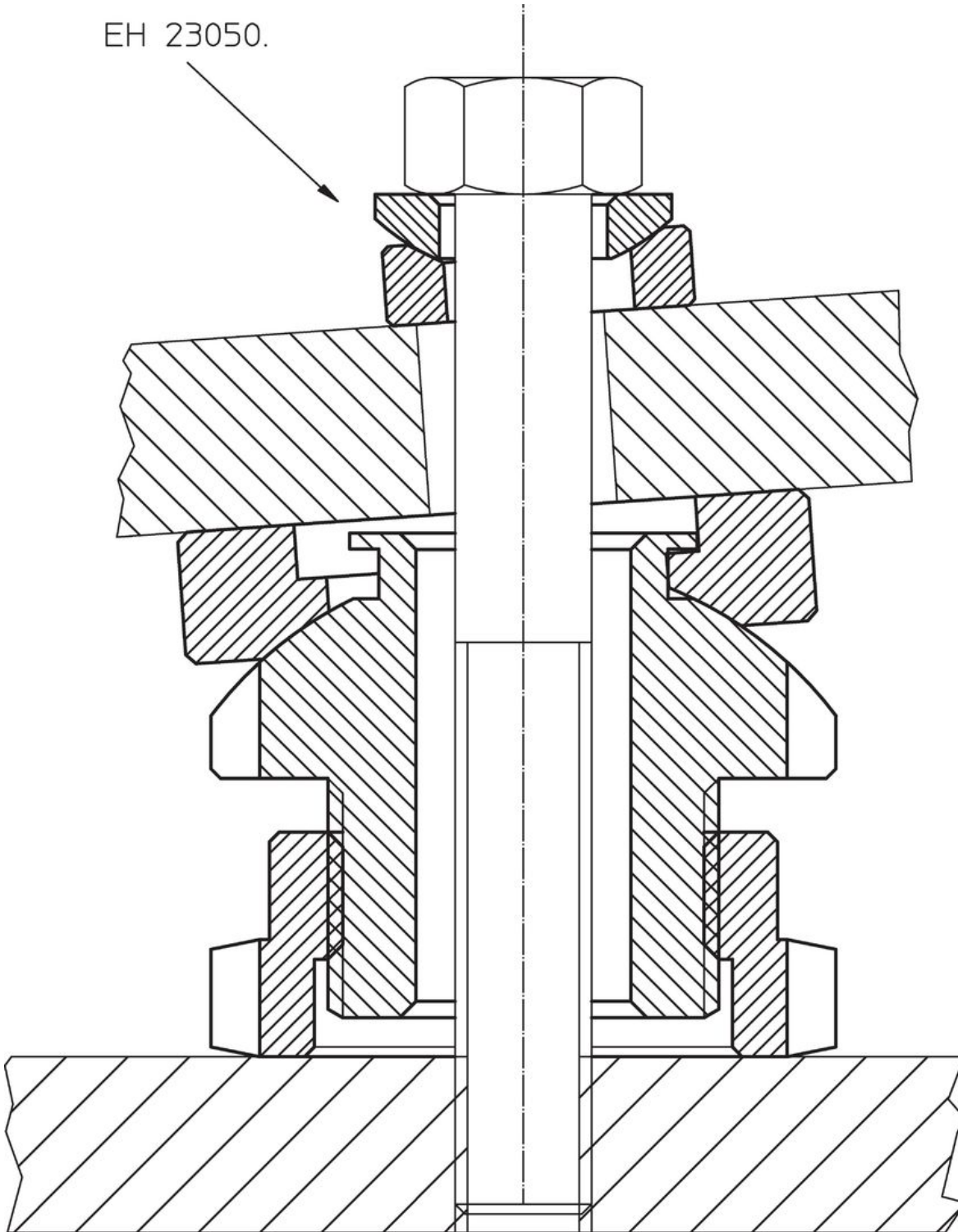
¹⁾ Capacità di carico dopo detrazione della forza massima di precarico per le viti 8.8.

Accessori

	Per livellatori grandezza d ₂ [mm]	Dim. chiave a settore DIN 1810 Forma A [mm]	 [g]	Codice
Chiavi a settore per la regolazione verticale				
	25	25 – 28	45	25120.0981

Esempio di applicazione

EH 23050.



Conformità

Conforme alla normativa RoHS

Conforme alla Direttiva 2011/65/UE e alla Direttiva 2015/863.

Non contiene sostanze SVHC

Nessuna sostanza SVHC con più dello 0,1% p/p contenuto - elenco SVHC [REACH] aggiornato al 27.06.2024.

Non contiene sostanze della Proposition 65

Nessuna sostanza contemplata nella Proposition 65

<https://www.P65Warnings.ca.gov/>

Privo di minerali di conflitto

Questo prodotto non contiene sostanze designate come "minerali da conflitto" come tantalio, stagno, oro o tungsteno della Repubblica Democratica del Congo o dei paesi limitrofi.