

Elementi di regolazione dell'altezza • Alti

25120.0114



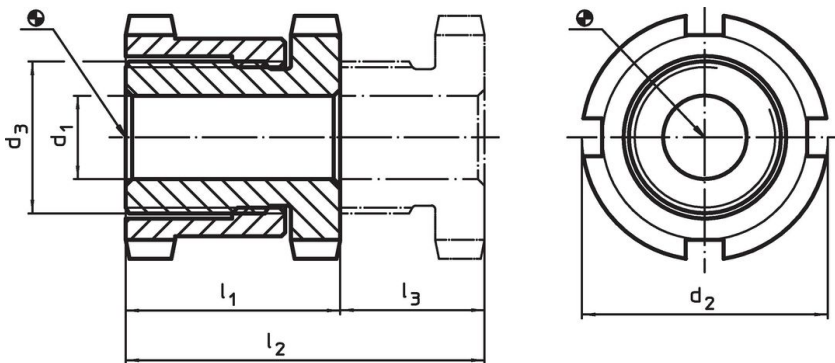
Descrizione prodotto

Per il livellamento di macchine e impianti.
L'aggiustamento verticale dei livellatori autobloccanti è facilitato dalla filettatura a passo fine con finecorsa di sicurezza. Tutti gli elementi hanno un foro passante centrale per il fissaggio. Un blocco meccanico limita l'altezza massima.

Materiale

- Acciaio da bonifica, zincato, cromatato

Disegno



Caratteristiche

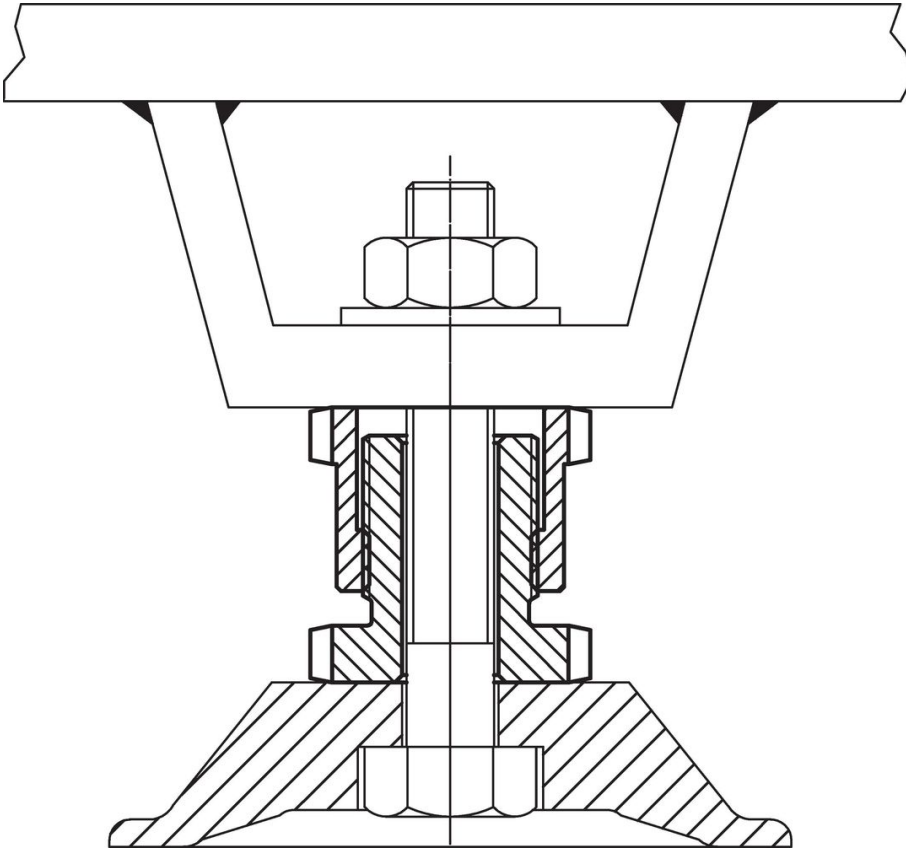
d ₁	d ₂	Dimensioni		Corsa	Per vite	Carico solo statico max.	Carico ammesso ¹⁾ max.		Codice		
		d ₃	l ₁	l ₂	l ₃						
		[mm]	~	~	~	[mm]	[mm]	[kN]	[kN]	[g]	
9	32	M20 x 1	35	55	20	M8	65	48	152	25120.0114	

¹⁾ Load capacity after deduction of the maximum preload force for screws 8.8.

Accessori

	Per livellatori grandezza d ₂ [mm]	Dim. chiave a settore DIN 1810 Forma A [mm]		Codice
			[g]	
Chiavi a settore per la regolazione verticale				
	32	30 – 32	46	25120.0982

Esempio di applicazione



Conformità

Conforme alla normativa RoHS

Conforme alla Direttiva 2011/65/UE e alla Direttiva 2015/863.

Non contiene sostanze SVHC

Nessuna sostanza SVHC con più dello 0,1% p/p contenuto - elenco SVHC [REACH] aggiornato al 27.06.2024.

Non contiene sostanze della Proposition 65

Nessuna sostanza contemplata nella Proposition 65

<https://www.P65Warnings.ca.gov/>

Privo di minerali di conflitto

Questo prodotto non contiene sostanze designate come "minerali da conflitto" come tantalio, stagno, oro o tungsteno della Repubblica Democratica del Congo o dei paesi limitrofi.