

## Innesti rapidi • a compensazione radiale con flangia

25100.0286



### Descrizione prodotto

Innesto rapido a ingombro ridotto con compensazione radiale per applicazioni ed impieghi diversi come, per es., il collegamento di aste cilindro e unità lineari.

### Materiale

#### Flangia

- Acciaio bonificato, fosfatato

#### Innesto

- Acciaio bonificato, fosfatato

#### Dado

- Acciaio, nero (ISO 4035/8675)

### Assemblaggio

Il montaggio e lo smontaggio del semplice e robusto elemento di collegamento in due parti avvengono tramite la cava a T: non è perciò necessario alcun successivo aggiustamento manuale.

L'innesto rapido può essere collegato, tramite l'attacco filettato, a tutti i più diffusi cilindri idraulici e pneumatici.

### Maggiori informazioni

### Note

L'innesto non trasmette momento torcente.

### Disegno

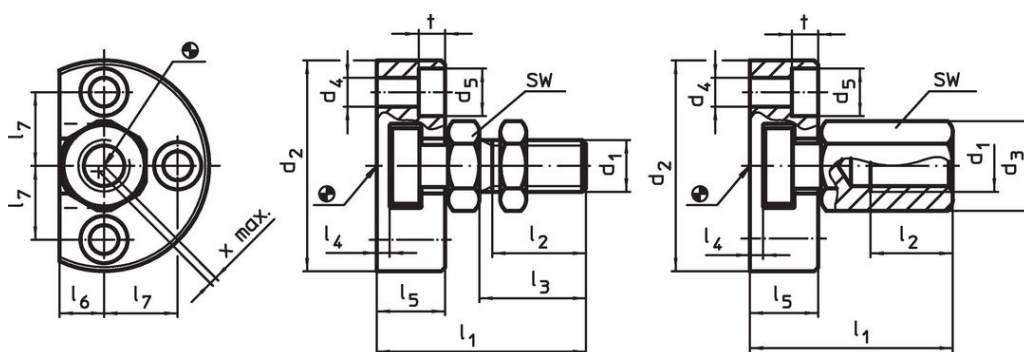


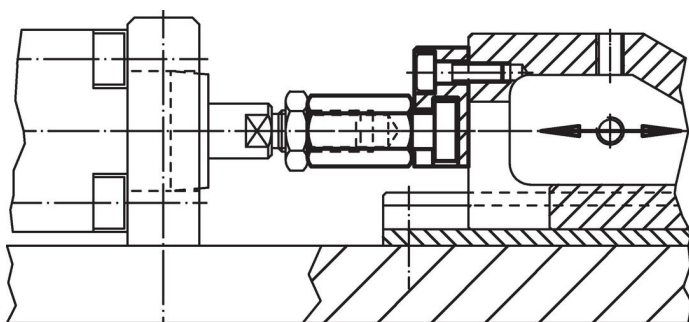
fig. 1

fig. 2

### Caratteristiche

| Dimensioni                            |                |                |                |                |                |                        |                |                |                |                |     | SW   | Compensa-<br>zione radiale<br>x<br>max. | Carico<br>ammesso<br>spinta e<br>trazione<br>max. | [g] | Codice     |
|---------------------------------------|----------------|----------------|----------------|----------------|----------------|------------------------|----------------|----------------|----------------|----------------|-----|------|---|---|-----|------------|
| d <sub>1</sub>                        | d <sub>2</sub> | d <sub>3</sub> | d <sub>4</sub> | d <sub>5</sub> | l <sub>1</sub> | l <sub>2</sub><br>min. | l <sub>4</sub> | l <sub>5</sub> | l <sub>6</sub> | l <sub>7</sub> | t   |      |   |   |     |            |
| [mm]                                  |                |                |                |                |                |                        |                |                |                |                |     | [mm] | [mm]                                    | [kN]  | [g] |            |
| Con innesto a foro filettato – Fig. 2 |                |                |                |                |                |                        |                |                |                |                |     |      |   |   |     |            |
| M16 x 1,5                             | 65             | 27             | 9              | 15             | 64             | 22                     | 5              | 23             | 12,5           | 22,5           | 8,5 | 24   | 1                                       | 18  | 471 | 25100.0286 |

### Esempio di applicazione



## Conformità

### Conforme alla normativa RoHS

Conforme alla Direttiva 2011/65/UE e alla Direttiva 2015/863.

### Non contiene sostanze SVHC

Nessuna sostanza SVHC con più dello 0,1% p/p contenuto - elenco SVHC [REACH] aggiornato al 27.06.2024.

### Non contiene sostanze della Proposition 65

Nessuna sostanza contemplata nella Proposition 65

<https://www.P65Warnings.ca.gov/>

### Privo di minerali di conflitto

Questo prodotto non contiene sostanze designate come "minerali da conflitto" come tantalio, stagno, oro o tungsteno della Repubblica Democratica del Congo o dei paesi limitrofi.