

## Innesti rapidi • a compensazione radiale

25100.0082



### Descrizione prodotto

Innesto rapido con compensazione radiale per applicazioni ed impieghi diversi come, per es., il collegamento di aste cilindro e unità lineari.

### Materiale

#### Artiglio

- Acciaio bonificato, fosfatato

#### Innesto

- Acciaio bonificato, fosfatato

#### Dado

- Acciaio, nero (ISO 4035/8675)

### Assemblaggio

Il montaggio e lo smontaggio del semplice e robusto elemento di collegamento in due parti avvengono tramite la cava a T: non è perciò necessario alcun successivo aggiustamento manuale.

L'innesto rapido può essere collegato, tramite l'attacco filettato, a tutti i più diffusi cilindri idraulici e pneumatici.

### Maggiori informazioni

### Note

L'innesto non trasmette momento torcente.

### Disegno

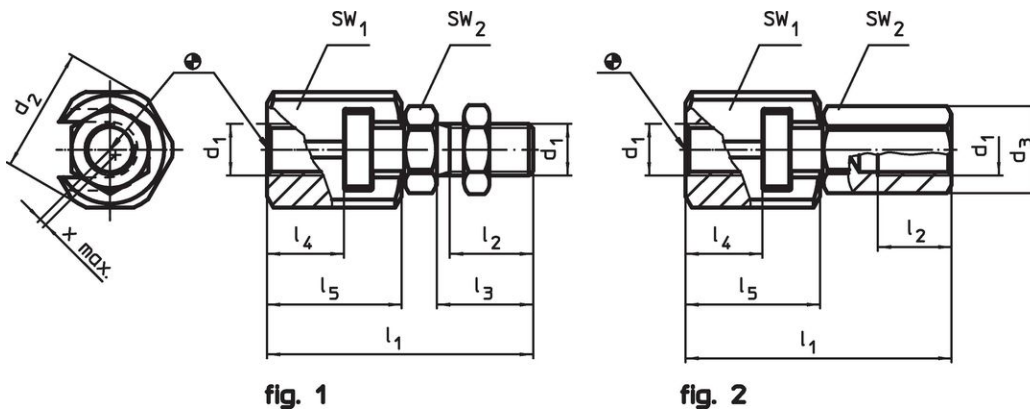


fig. 1

fig. 2

### Caratteristiche

d <sub>1</sub>	d <sub>2</sub>	Dimensioni					SW		Compensa- zione radiale x max. [mm]	Carico ammesso spinta e trazione max. [kN]	[g]	Codice
		d <sub>3</sub>	l <sub>1</sub> ~ [mm]	l <sub>2</sub> min.	l <sub>4</sub> min.	l <sub>5</sub>	SW <sub>1</sub>	SW <sub>2</sub>				
Con innesto a foro filettato – Fig. 2												
M12 x 1,25	32,5	21,2	66,7	17,5	17	34	30	19	0,8	10	223	25100.0082

## Esempio di applicazione



## Conformità

### Conforme alla normativa RoHS

Conforme alla Direttiva 2011/65/UE e alla Direttiva 2015/863.

### Non contiene sostanze SVHC

Nessuna sostanza SVHC con più dello 0,1% p/p contenuto - elenco SVHC [REACH] aggiornato al 27.06.2024.

### Non contiene sostanze della Proposition 65

Nessuna sostanza contemplata nella Proposition 65  
<https://www.P65Warnings.ca.gov/>

### Privo di minerali di conflitto

Questo prodotto non contiene sostanze designate come "minerali da conflitto" come tantalio, stagno, oro o tungsteno della Repubblica Democratica del Congo o dei paesi limitrofi.