

Innesti rapidi • a compensazione radiale

25100.0080



Descrizione prodotto

Innesto rapido con compensazione radiale per applicazioni ed impieghi diversi come, per es., il collegamento di aste cilindro e unità lineari.

Materiale

Artiglio

- Acciaio bonificato, fosfatato

Innesto

- Acciaio bonificato, fosfatato

Dado

- Acciaio, nero (ISO 4035/8675)

Assemblaggio

Il montaggio e lo smontaggio del semplice e robusto elemento di collegamento in due parti avvengono tramite la cava a T: non è perciò necessario alcun successivo aggiustamento manuale.

L'innesto rapido può essere collegato, tramite l'attacco filettato, a tutti i più diffusi cilindri idraulici e pneumatici.

Maggiori informazioni

Note

L'innesto non trasmette momento torcente.

Disegno

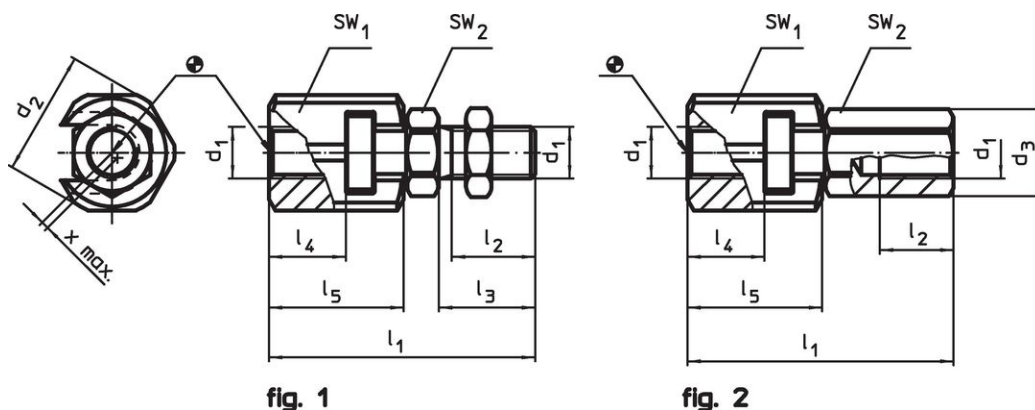


fig. 1

fig. 2

Caratteristiche

| d ₁ | d ₂ | d ₃ | Dimensioni | | | | SW | | Compensa- zione radiale x max. [mm] | Carico ammesso spinta e trazione max. [kN] | [g] | Codice |
|---------------------------------------|----------------|----------------|-----------------------------|------------------------|------------------------|----------------|-------------------------|-----------------|---|---|-----|------------|
| | | | l ₁ ~ [mm] | l ₂ min. | l ₄ min. | l ₅ | SW ₁ [mm] | SW ₂ | | | | |
| Con innesto a foro filettato – Fig. 2 | | | | | | | | | | | | |
| M10 x 1,25 | 30 | 19 | 56,2 | 15 | 16 | 29 | 27 | 17 | 0,7 | 6,5 | 159 | 25100.0080 |

Esempio di applicazione



Conformità

Conforme alla normativa RoHS

Conforme alla Direttiva 2011/65/UE e alla Direttiva 2015/863.

Non contiene sostanze SVHC

Nessuna sostanza SVHC con più dello 0,1% p/p contenuto - elenco SVHC [REACH] aggiornato al 27.06.2024.

Non contiene sostanze della Proposition 65

Nessuna sostanza contemplata nella Proposition 65
<https://www.P65Warnings.ca.gov/>

Privo di minerali di conflitto

Questo prodotto non contiene sostanze designate come "minerali da conflitto" come tantalio, stagno, oro o tungsteno della Repubblica Democratica del Congo o dei paesi limitrofi.