

## Anelli di posizionamento

25069.0328



### Descrizione prodotto

Applicabilità universale, ad esempio come punti di fermo fisso.  
Anelli di posizionamento ad alta forza di bloccaggio.

### Materiale

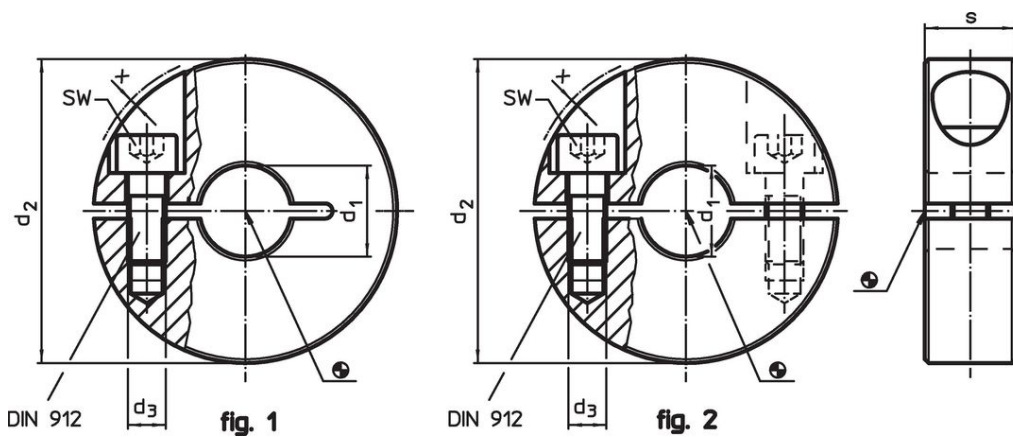
#### Vite

- acciaio inox

#### Anello

- Acciaio inox 1.4404

### Disegno



### Caratteristiche

Dimensioni					SW		Codice
d <sub>1</sub>	d <sub>2</sub>	d <sub>3</sub>	s	x	[mm]	[g]	
H10		[mm]			[mm]	[g]	
In due parti – Fig. 2, acciaio inox							
28	55	M6	15	0,5	5	165	25069.0328

## Esempio di applicazione



## Conformità

### Conforme alla normativa RoHS

Conforme alla Direttiva 2011/65/UE e alla Direttiva 2015/863.

### Non contiene sostanze SVHC

Nessuna sostanza SVHC con più dello 0,1% p/p contenuto - elenco SVHC [REACH] aggiornato al 27.06.2024.

### Non contiene sostanze della Proposition 65

Nessuna sostanza contemplata nella Proposition 65  
<https://www.P65Warnings.ca.gov/>

### Privo di minerali di conflitto

Questo prodotto non contiene sostanze designate come "minerali da conflitto" come tantalio, stagno, oro o tungsteno della Repubblica Democratica del Congo o dei paesi limitrofi.