

Anelli di posizionamento

25069.0322



Descrizione prodotto

Applicabilità universale, ad esempio come punti di fermo fisso.
Anelli di posizionamento ad alta forza di bloccaggio.

Materiale

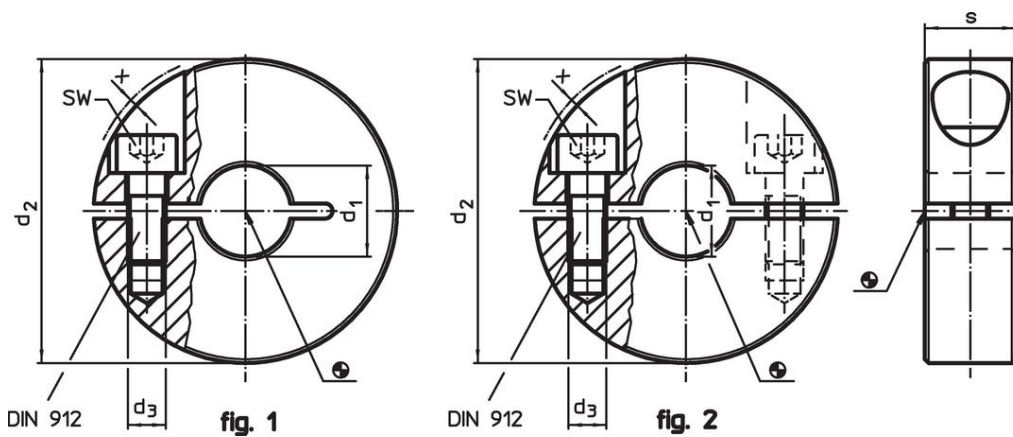
Vite

- acciaio inox

Anello

- Acciaio inox 1.4404

Disegno



Caratteristiche

d ₁ H10	d ₂	Dimensioni			SW [mm]	[g]	Codice
		d ₃ [mm]	s	x			
In due parti – Fig. 2, acciaio inox							
22	48	M5	15	0	4	135	25069.0322

Esempio di applicazione



Conformità

Conforme alla normativa RoHS

Conforme alla Direttiva 2011/65/UE e alla Direttiva 2015/863.

Non contiene sostanze SVHC

Nessuna sostanza SVHC con più dello 0,1% p/p contenuto - elenco SVHC [REACH] aggiornato al 27.06.2024.

Non contiene sostanze della Proposition 65

Nessuna sostanza contemplata nella Proposition 65
<https://www.P65Warnings.ca.gov/>

Privo di minerali di conflitto

Questo prodotto non contiene sostanze designate come "minerali da conflitto" come tantalio, stagno, oro o tungsteno della Repubblica Democratica del Congo o dei paesi limitrofi.