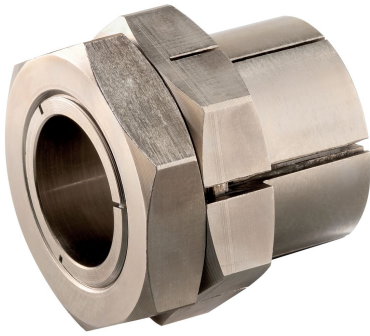


Calettatori albero-foro • con controdamo, acciaio inossidabile

25050.0306



Descrizione prodotto

Si tratta di un elemento di serraggio autocentrante con trattamento anticorrosione con dado e controdamo.

Precisione di rotazione 0,03 mm.

E' particolarmente adatto per il calettamento di elementi di macchine, ruote dentate, pulegge, camme, leve, ecc. in maniera semplice, sicura ed economica.

Materiale

Corpo

- Acciaio inox, nichelato

Boccola interna

- Acciaio inox, nichelato

Dado

- Acciaio inox, nichelato, temprato

Assemblaggio

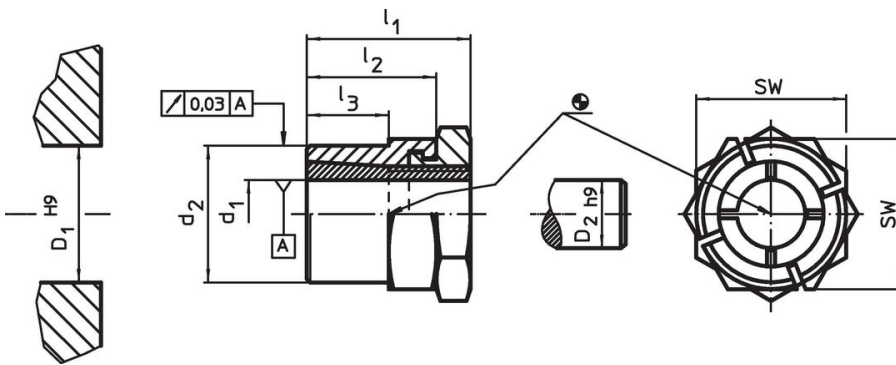
Il controdamo facilita la messa in forza del calettatore anche su alberi liberi. (Spessore max. $l_2 - l_3$)

Maggiori informazioni

Riferimenti

Per le istruzioni di montaggio, esempi di applicazione e dati tecnici vedere le pagine seguenti.


Disegno



Caratteristiche

Dimensioni					SW	Coppia di serraggio del dado	Coppia trasmissibile	Carico assiale trasmissibile	Pressione sulla superficie dell'albero	Pressione sulla superficie del perno	Diametro foro	Diametro albero		Codice
d_1	d_2	l_1	l_2	l_3		T_A max.	M max.	F_a max.	p_w max.	p_n max.	D_1 H9	D_2 h9		
[mm]					[mm]	[Nm]	[Nm]	[kN]	[N/mm ²]	[N/mm ²]	[mm]	[mm]	[g]	
6	12	19	15	9	14	7	8,5	2,8	154	119	12	6	14	25050.0306

Accessori

	SW		Codice
	[mm]	[g]	
Chiave fissa dedicata			
	14	45	25050.0814

Conformità

Conforme alla normativa RoHS

Conforme alla Direttiva 2011/65/UE e alla Direttiva 2015/863.

Non contiene sostanze SVHC

Nessuna sostanza SVHC con più dello 0,1% p/p contenuto - elenco SVHC [REACH] aggiornato al 27.06.2024.

Non contiene sostanze della Proposition 65

Nessuna sostanza contemplata nella Proposition 65
<https://www.P65Warnings.ca.gov/>

Privo di minerali di conflitto

Questo prodotto non contiene sostanze designate come "minerali da conflitto" come tantalio, stagno, oro o tungsteno della Repubblica Democratica del Congo o dei paesi limitrofi.