

## Calettatori albero-foro • con controdamo

25050.0116



### Descrizione prodotto

Si tratta di un elemento di serraggio autocentrante con trattamento anticorrosione con damo e controdamo.

Precisione di rotazione 0,03 mm.

E' particolarmente adatto per il calettamento di elementi di macchine, ruote dentate, pulegge, camme, leve, ecc. in maniera semplice, sicura ed economica.

### Materiale

#### Corpo

- Acciaio, zincato mediante zincatura

#### Boccola interna

- Acciaio, nichelato

#### Dado

- Acciaio, nichelato

### Assemblaggio

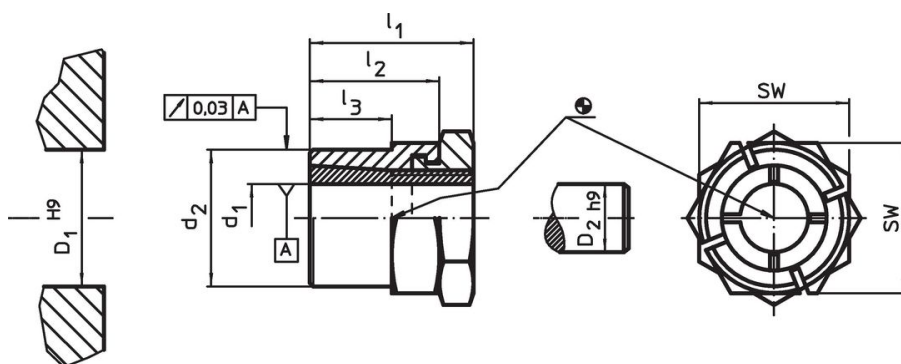
Il controdamo facilita la messa in forza del calettatore anche su alberi liberi. (Spessore max.  $l_2 - l_3$ )

### Maggiori informazioni

### Riferimenti

Per le istruzioni di montaggio, esempi di applicazione e dati tecnici vedere le pagine seguenti.

### Disegno



### Caratteristiche

Dimensioni					SW	Coppia di serraggio del damo $T_A$ max.	Coppia trasmissibile $M$ max.	Carico assiale trasmissibile $F_a$ max.	Pressione sulla superficie dell'albero $p_w$ max.	Pressione sulla superficie del perno $p_n$ max.	Diametro foro $D_1$ H9	Diametro albero $D_2$ h9		Codice
$d_1$	$d_2$	$l_1$	$l_2$	$l_3$	[mm]	[Nm]	[Nm]	[kN]	[N/mm <sup>2</sup> ]	[N/mm <sup>2</sup> ]	[mm]	[mm]	[g]	
16	24	28	22	15	27	65	106	13,3	156	107	24	16	68	25050.0116

### Accessori

	SW [mm]		[g]	Codice
<b>Chiave fissa dedicata</b>				
	27		195	25050.0827

## Esempio di applicazione



## Conformità

### Conforme alla normativa RoHS

Conforme alla Direttiva 2011/65/UE e alla Direttiva 2015/863.

### Non contiene sostanze SVHC

Nessuna sostanza SVHC con più dello 0,1% p/p contenuto - elenco SVHC [REACH] aggiornato al 23.01.2024.

### Non contiene sostanze della Proposition 65

Nessuna sostanza contemplata nella Proposition 65  
<https://www.P65Warnings.ca.gov/>

### Privo di minerali di conflitto

Questo prodotto non contiene sostanze designate come "minerali da conflitto" come tantalio, stagno, oro o tungsteno della Repubblica Democratica del Congo o dei paesi limitrofi.