

Calettatori albero-foro • con controdamo

25050.0111



Descrizione prodotto

Si tratta di un elemento di serraggio autocentrante con trattamento anticorrosione con dado e controdamo.

Precisione di rotazione 0,03 mm.

E' particolarmente adatto per il calettamento di elementi di macchine, ruote dentate, pulegge, camme, leve, ecc. in maniera semplice, sicura ed economica.

Materiale

Corpo

- Acciaio, zincato mediante zincatura

Boccola interna

- Acciaio, nichelato

Dado

- Acciaio, nichelato

Assemblaggio

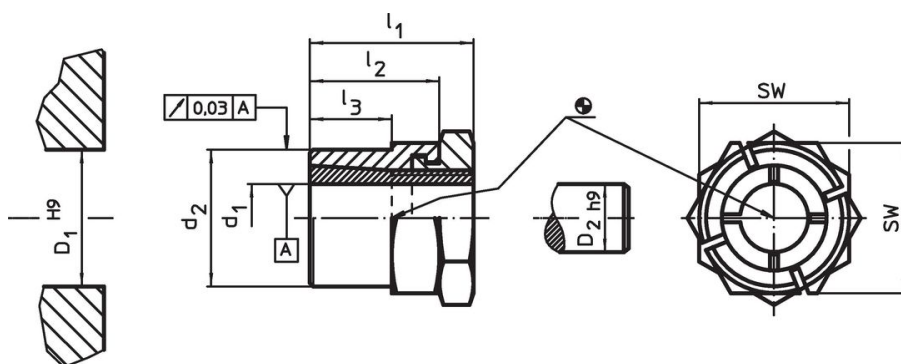
Il controdamo facilita la messa in forza del calettatore anche su alberi liberi. (Spessore max. $l_2 - l_3$)

Maggiori informazioni

Riferimenti

Per le istruzioni di montaggio, esempi di applicazione e dati tecnici vedere le pagine seguenti.

Disegno



Caratteristiche

Dimensioni					SW	Coppia di serraggio del dado T_A max.	Coppia trasmissibile M max.	Carico assiale trasmissibile F_a max.	Pressione sulla superficie dell'albero p_w max.	Pressione sulla superficie del perno p_n max.	Diametro foro D_1 H9	Diametro albero D_2 h9	[g]	Codice
d_1	d_2	l_1	l_2	l_3										
11	20	24	19	12	22	43,8	59,9	10,9	225	128	20	11	47	25050.0111

Accessori

	SW		Codice
	[mm]	[g]	
Chiave fissa dedicata			
	22	195	25050.0822

Esempio di applicazione



Conformità

Conforme alla normativa RoHS

Conforme alla Direttiva 2011/65/UE e alla Direttiva 2015/863.

Non contiene sostanze SVHC

Nessuna sostanza SVHC con più dello 0,1% p/p contenuto - elenco SVHC [REACH] aggiornato al 27.06.2024.

Non contiene sostanze della Proposition 65

Nessuna sostanza contemplata nella Proposition 65
<https://www.P65Warnings.ca.gov/>

Privo di minerali di conflitto

Questo prodotto non contiene sostanze designate come "minerali da conflitto" come tantalio, stagno, oro o tungsteno della Repubblica Democratica del Congo o dei paesi limitrofi.