

## Calettatori albero-foro • con controdamo

25050.0110



### Descrizione prodotto

Si tratta di un elemento di serraggio autocentrante con trattamento anticorrosione con damo e controdamo.

Precisione di rotazione 0,03 mm.

E' particolarmente adatto per il calettamento di elementi di macchine, ruote dentate, pulegge, camme, leve, ecc. in maniera semplice, sicura ed economica.

### Materiale

#### Corpo

- Acciaio, zincato mediante zincatura

#### Boccola interna

- Acciaio, nichelato

#### Damo

- Acciaio, nichelato

### Assemblaggio

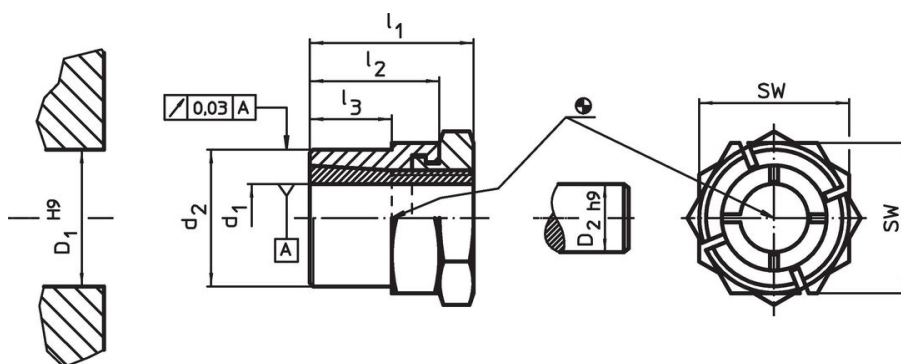
Il controdamo facilita la messa in forza del calettatore anche su alberi liberi. (Spessore max.  $l_2 - l_3$ )

### Maggiori informazioni

### Riferimenti

Per le istruzioni di montaggio, esempi di applicazione e dati tecnici vedere le pagine seguenti.


### Disegno



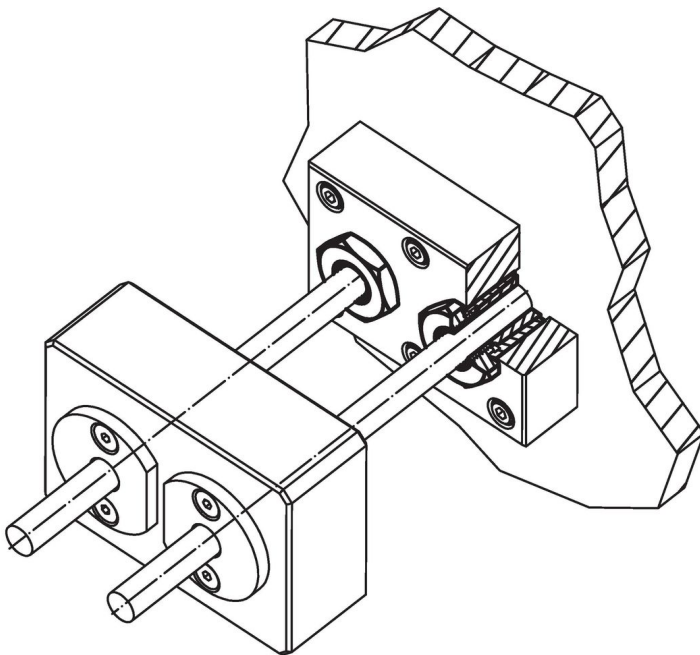
### Caratteristiche

Dimensioni					SW	Coppia di serraggio del damo	Coppia trasmissibile	Carico assiale trasmissibile	Pressione sulla superficie dell'albero	Pressione sulla superficie del perno	Diametro foro	Diametro albero		Codice
$d_1$	$d_2$	$l_1$	$l_2$	$l_3$		$T_A$ max.	M max.	$F_a$ max.	$p_w$ max.	$p_n$ max.	$D_1$ H9	$D_2$ h9		
[mm]					[mm]	[Nm]	[Nm]	[kN]	[N/mm <sup>2</sup> ]	[N/mm <sup>2</sup> ]	[mm]	[mm]	[g]	
10	18	24	19	12	22	34,9	48,6	9,7	221	127	18	10	44	25050.0110

### Accessori

	SW		Codice
	[mm]	[g]	
<b>Chiave fissa dedicata</b>			
	22	195	25050.0822

## Esempio di applicazione



## Conformità

### Conforme alla normativa RoHS

Conforme alla Direttiva 2011/65/UE e alla Direttiva 2015/863.

### Non contiene sostanze SVHC

Nessuna sostanza SVHC con più dello 0,1% p/p contenuto - elenco SVHC [REACH] aggiornato al 27.06.2024.

### Non contiene sostanze della Proposition 65

Nessuna sostanza contemplata nella Proposition 65  
<https://www.P65Warnings.ca.gov/>

### Privo di minerali di conflitto

Questo prodotto non contiene sostanze designate come "minerali da conflitto" come tantalio, stagno, oro o tungsteno della Repubblica Democratica del Congo o dei paesi limitrofi.