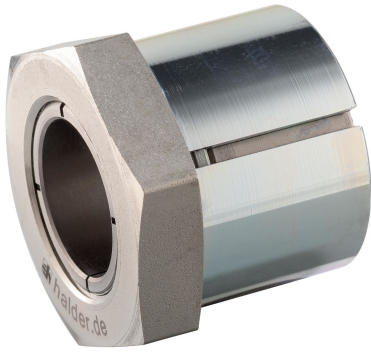


## Calettatori albero-foro • senza controdado

25050.0014



### Descrizione prodotto

E' particolarmente adatto per il calettamento di elementi di macchine, ruote dentate, pulegge, camme, leve, ecc. in maniera semplice, sicura ed economica.

Si tratta di un elemento di serraggio autocentrante con trattamento anticorrosione con dado singolo.

Precisione di rotazione 0,03 mm.

### Materiale

#### Corpo

- Acciaio, zincato mediante zincatura

#### Boccola interna

- Acciaio, nichelato

#### Dado

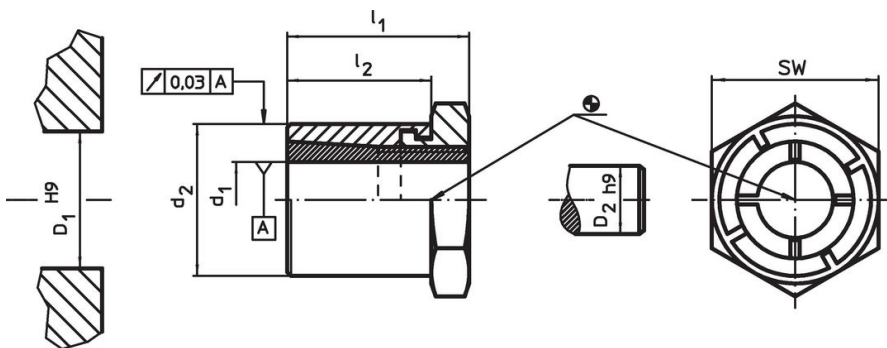
- Acciaio, nichelato

### Maggiori informazioni

#### Riferimenti

Per le istruzioni di montaggio, esempi di applicazione e dati tecnici vedere le pagine seguenti.


### Disegno



### Caratteristiche

Dimensioni				SW	Coppia di serraggio del dado $T_A$ max.	Coppia trasmissibile M max.	Carico assiale trasmissibile $F_a$ max.	Pressione sulla superficie dell'albero $p_w$ max.	Pressione sulla superficie del perno $p_N$ max.	Diametro foro $D_1$ H9	Diametro albero $D_2$ h9	🔩	Codice
$d_1$	$d_2$	$l_1$	$l_2$										
[mm]				[mm]	[Nm]	[Nm]	[kN]	[N/mm <sup>2</sup> ]	[N/mm <sup>2</sup> ]	[mm]	[mm]	[g]	
14	26	28	22	27	65	93	13,3	178	99	26	14	81	25050.0014

### Accessori

	SW	🔩	Codice
	[mm]	[g]	
<b>Chiave fissa dedicata</b>			
	27	195	25050.0827

## Esempio di applicazione



## Conformità

### Conforme alla normativa RoHS

Conforme alla Direttiva 2011/65/UE e alla Direttiva 2015/863.

### Non contiene sostanze SVHC

Nessuna sostanza SVHC con più dello 0,1% p/p contenuto - elenco SVHC [REACH] aggiornato al 27.06.2024.

### Non contiene sostanze della Proposition 65

Nessuna sostanza contemplata nella Proposition 65

<https://www.P65Warnings.ca.gov/>

### Privo di minerali di conflitto

Questo prodotto non contiene sostanze designate come "minerali da conflitto" come tantalio, stagno, oro o tungsteno della Repubblica Democratica del Congo o dei paesi limitrofi.