

Pomelli zigrinati con vite • Plastica

24830.0270



Descrizione prodotto

Materiale

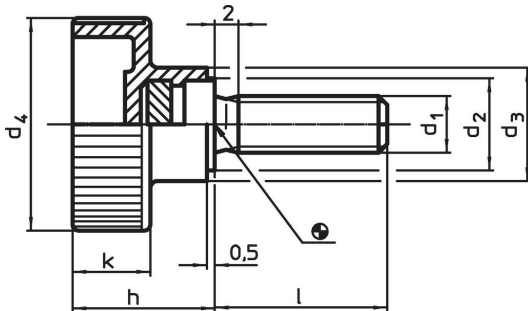
Impugnatura

- Plastica PA, nero

Vite

- Acciaio inox 1.4567

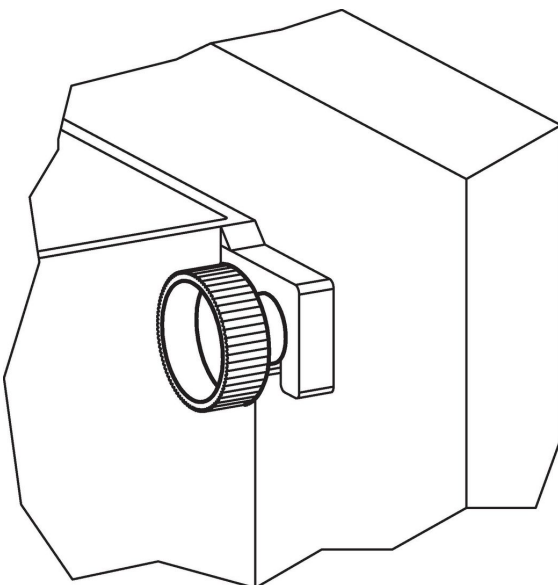
Disegno



Caratteristiche

| Dimensioni | | | | | | | min. | max. | [g] | Codice |
|----------------|----|----------------|----------------|----------------|------|------|------|------|-----|------------|
| d ₁ | l | d ₂ | d ₃ | d ₄ | h | k | | | | |
| acciaio inox | | | | | | | [°C] | | | |
| M10 | 20 | 16 | 18 | 36 | 22,5 | 12,5 | -30 | 80 | 30 | 24830.0270 |

Esempio di applicazione



Conformità

Conforme alla normativa RoHS

Conforme alla Direttiva 2011/65/UE e alla Direttiva 2015/863.

Non contiene sostanze SVHC

Nessuna sostanza SVHC con più dello 0,1% p/p contenuto - elenco SVHC [REACH] aggiornato al 27.06.2024.

Non contiene sostanze della Proposition 65

Nessuna sostanza contemplata nella Proposition 65

<https://www.P65Warnings.ca.gov/>

Privo di minerali di conflitto

Questo prodotto non contiene sostanze designate come "minerali da conflitto" come tantalio, stagno, oro o tungsteno della Repubblica Democratica del Congo o dei paesi limitrofi.