

## Pomelli zigrinati con vite • Plastica

24830.0245



### Descrizione prodotto

#### Materiale

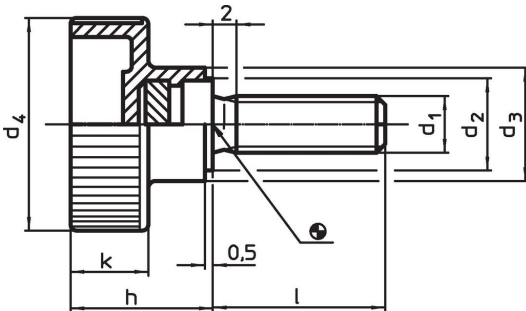
##### Impugnatura

- Plastica PA, nero

##### Vite

- Acciaio inox 1.4567

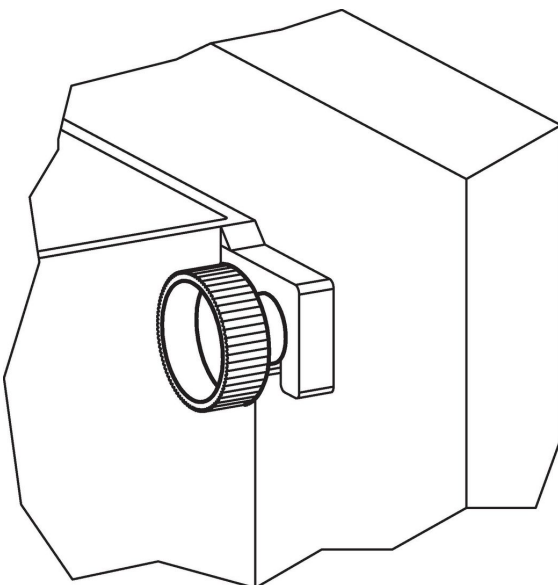
### Disegno



### Caratteristiche

Dimensioni							Temperatura		Peso	Codice
d <sub>1</sub>	l	d <sub>2</sub>	d <sub>3</sub> [mm]	d <sub>4</sub>	h	k	min.	max.	[g]	
							[°C]			
acciaio inox										
M5	20	9	12	19	14	8	-30	80	5,5	24830.0245

### Esempio di applicazione



## Conformità

### Conforme alla normativa RoHS

Conforme alla Direttiva 2011/65/UE e alla Direttiva 2015/863.

### Non contiene sostanze SVHC

Nessuna sostanza SVHC con più dello 0,1% p/p contenuto - elenco SVHC [REACH] aggiornato al 27.06.2024.

### Non contiene sostanze della Proposition 65

Nessuna sostanza contemplata nella Proposition 65

<https://www.P65Warnings.ca.gov/>

### Privo di minerali di conflitto

Questo prodotto non contiene sostanze designate come "minerali da conflitto" come tantalio, stagno, oro o tungsteno della Repubblica Democratica del Congo o dei paesi limitrofi.