

Pomelli zigrinati con vite • Plastica

24830.0072



Descrizione prodotto

Materiale

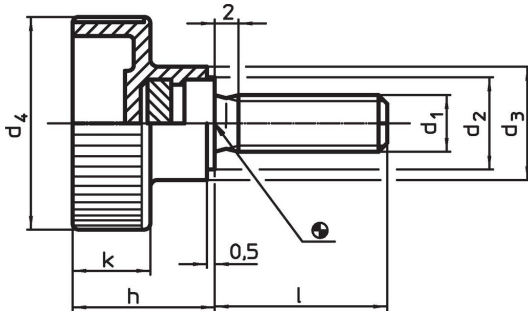
Impugnatura

- Plastica PA, nero

Vite

- Acciaio, zincato mediante zincatura

Disegno



Caratteristiche

| Dimensioni | | | | | | | min. max. [°C] | [g] | Codice | |
|----------------|----|----------------|----------------|----------------|------|------|--------------------|---------|--------|------------|
| d ₁ | l | d ₂ | d ₃ | d ₄ | h | k | | | | |
| [mm] | | | | | | | | | | |
| Acciaio | | | | | | | | | | |
| M10 | 25 | 16 | 18 | 36 | 22,5 | 12,5 | -30 | 80 | 31 | 24830.0072 |

Esempio di applicazione



Conformità

Conforme alla normativa RoHS

Contiene piombo - conforme alle eccezioni 6a / 6b / 6c.

Contiene sostanze SVHC >0,1% p/p

Contiene piombo - elenco SVHC [REACH] aggiornato al 23.01.2024.

Contiene sostanze della Proposition 65



L'esposizione al piombo può causare cancro e danni riproduttivi
<https://www.P65Warnings.ca.gov/>

Privo di minerali di conflitto

Questo prodotto non contiene sostanze designate come "minerali da conflitto" come tantalio, stagno, oro o tungsteno della Repubblica Democratica del Congo o dei paesi limitrofi.