

## Pomelli zigrinati con vite • Plastica

24830.0050



### Descrizione prodotto

#### Materiale

##### Impugnatura

- Plastica PA, nero

##### Vite

- Acciaio, zincato mediante zincatura

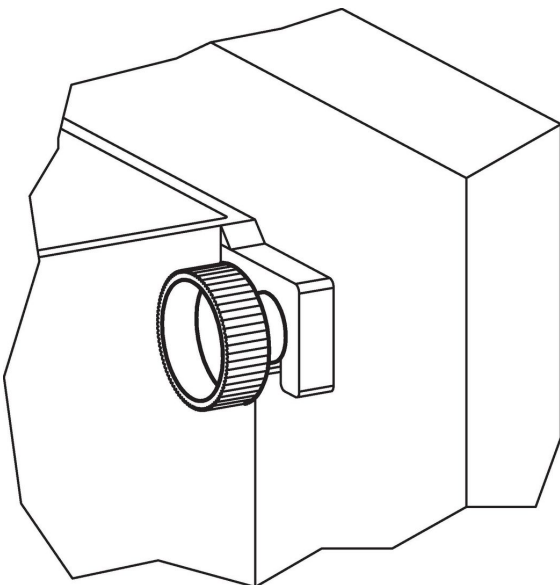
### Disegno



### Caratteristiche

Dimensioni							Temperatura		Peso	Codice
d <sub>1</sub>	l	d <sub>2</sub>	d <sub>3</sub>	d <sub>4</sub>	h	k	min.	max.	[g]	
[mm]							[°C]			
<b>Acciaio</b>										
M6	10	12	14	24	16,5	9,5	-30	80	7	24830.0050

### Esempio di applicazione



## Conformità

### Conforme alla normativa RoHS

Contiene piombo - conforme alle eccezioni 6a / 6b / 6c.

### Contiene sostanze SVHC >0,1% p/p

Contiene piombo - elenco SVHC [REACH] aggiornato al 23.01.2024.

### Contiene sostanze della Proposition 65



L'esposizione al piombo può causare cancro e danni riproduttivi  
<https://www.P65Warnings.ca.gov/>

### Privo di minerali di conflitto

Questo prodotto non contiene sostanze designate come "minerali da conflitto" come tantalio, stagno, oro o tungsteno della Repubblica Democratica del Congo o dei paesi limitrofi.