

Pomelli zigrinati • Plastica
24820.0205



Descrizione prodotto

Materiale

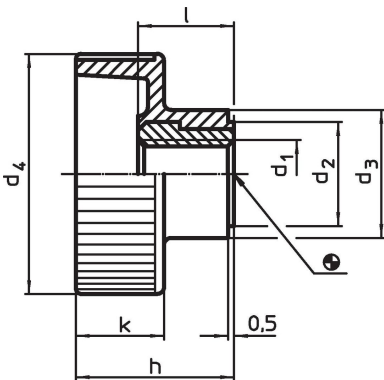
Bussola

- Acciaio inox 1.4305

Impugnatura

- Plastica PA, nero

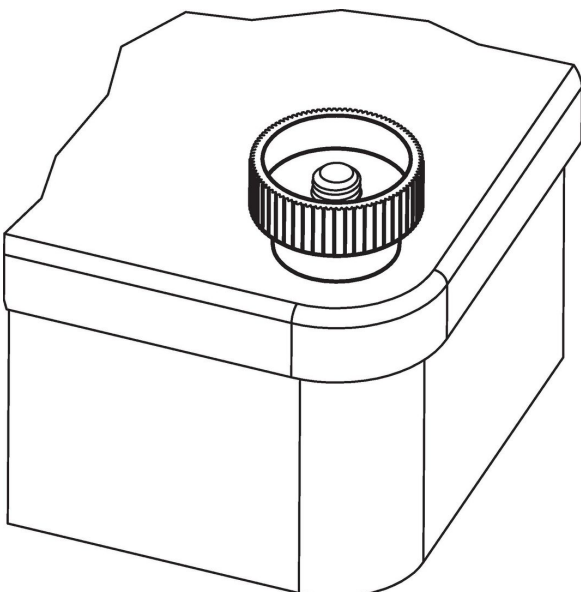
Disegno



Caratteristiche

Dimensioni							min.	max.	[g]	Codice
d ₁	d ₂	d ₃	d ₄ [mm]	h	k	l				
acciaio inox										
M5	9	12	19	14	8	9	-30	80	4	24820.0205

Esempio di applicazione



Conformità

Conforme alla normativa RoHS

Conforme alla Direttiva 2011/65/UE e alla Direttiva 2015/863.

Non contiene sostanze SVHC

Nessuna sostanza SVHC con più dello 0,1% p/p contenuto - elenco SVHC [REACH] aggiornato al 23.01.2024.

Non contiene sostanze della Proposition 65

Nessuna sostanza contemplata nella Proposition 65

<https://www.P65Warnings.ca.gov/>

Privo di minerali di conflitto

Questo prodotto non contiene sostanze designate come "minerali da conflitto" come tantalio, stagno, oro o tungsteno della Repubblica Democratica del Congo o dei paesi limitrofi.