

Pomelli zigrinati • Plastica
24820.0010



Descrizione prodotto

Materiale

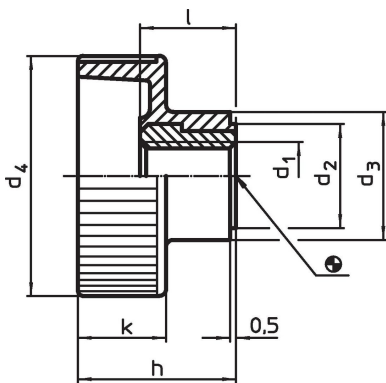
Bussola

- Acciaio, zincato mediante zincatura

Impugnatura

- Plastica PA, nero

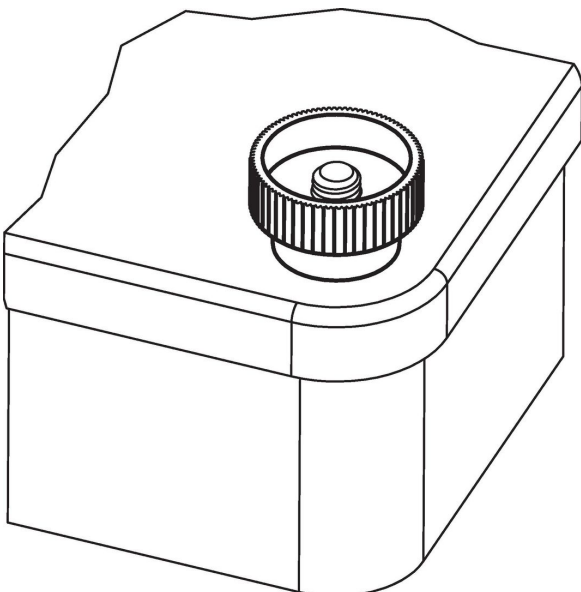
Disegno



Caratteristiche

Dimensioni							Temperatura		Peso [g]	Codice
d ₁	d ₂	d ₃	d ₄	h	k	l	min.	max.		
[mm]							[°C]			
Acciaio										
M10	16	18	36	22,5	12,5	14	-30	80	15	24820.0010

Esempio di applicazione



Conformità

Conforme alla normativa RoHS

Contiene piombo - conforme alle eccezioni 6a / 6b / 6c.

Contiene sostanze SVHC >0,1% p/p

Contiene piombo - elenco SVHC [REACH] aggiornato al 23.01.2024.

Contiene sostanze della Proposition 65



L'esposizione al piombo può causare cancro e danni riproduttivi
<https://www.P65Warnings.ca.gov/>

Privo di minerali di conflitto

Questo prodotto non contiene sostanze designate come "minerali da conflitto" come tantalio, stagno, oro o tungsteno della Repubblica Democratica del Congo o dei paesi limitrofi.