

Pomelli zigrinati • Plastica
24820.0008



Descrizione prodotto

Materiale

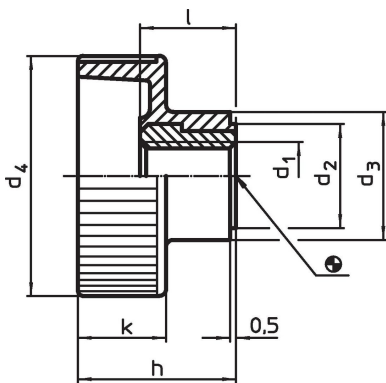
Bussola

- Acciaio, zincato mediante zincatura

Impugnatura

- Plastica PA, nero

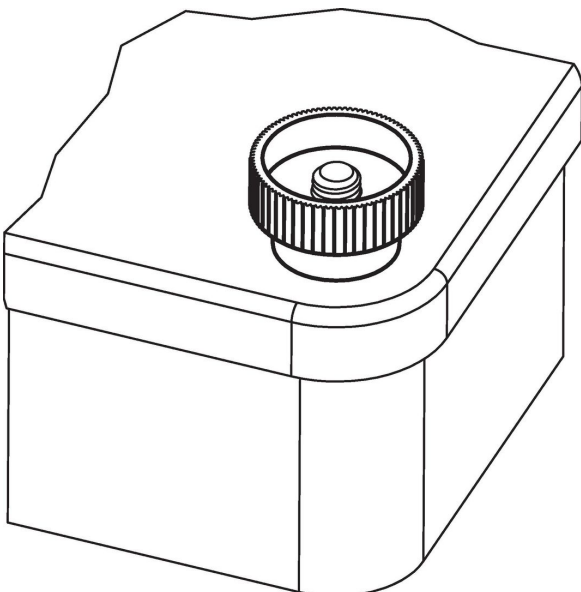
Disegno



Caratteristiche

| Dimensioni | | | | | | | min. | max. | [g] | Codice |
|----------------|----------------|----------------|----------------|------|----|------|------|------|-----|------------|
| d ₁ | d ₂ | d ₃ | d ₄ | h | k | l | | | | |
| Acciaio | | | | | | | | | | |
| M8 | 14 | 16 | 30 | 19,5 | 11 | 11,5 | -30 | 80 | 10 | 24820.0008 |

Esempio di applicazione



Conformità

Conforme alla normativa RoHS

Contiene piombo - conforme alle eccezioni 6a / 6b / 6c.

Contiene sostanze SVHC >0,1% p/p

Contiene piombo - elenco SVHC [REACH] aggiornato al 23.01.2024.

Contiene sostanze della Proposition 65



L'esposizione al piombo può causare cancro e danni riproduttivi
<https://www.P65Warnings.ca.gov/>

Privo di minerali di conflitto

Questo prodotto non contiene sostanze designate come "minerali da conflitto" come tantalio, stagno, oro o tungsteno della Repubblica Democratica del Congo o dei paesi limitrofi.