

Viti con ghiera a colletto • DIN 464

24790.0476



Descrizione prodotto

I pomelli zigrinati con vite sono molto versatili. Tre versioni di materiali per i diversi requisiti

- Acciaio, annerito
 - Acciaio zincato per galvanizzazione
 - Acciaio inox
- sono disponibili.

I pomelli zigrinati con vite possono essere facilmente serrati e sbloccati a mano. La superficie esterna del dado è a costine e impedisce lo scivolamento durante il serraggio/riuscita con le dita. Tutte le viti zigrinate sono realizzate in modo artigianale in unico pezzo.

A differenza di quanto indicato dalla normativa, la vite è realizzata in tutta lunghezza sino al colletto, senza scarico. Le viti non possono quindi essere avvitate fino al collare.

Materiale

- Acciaio zincato per galvanizzazione, qualità 5.8

Maggiori informazioni

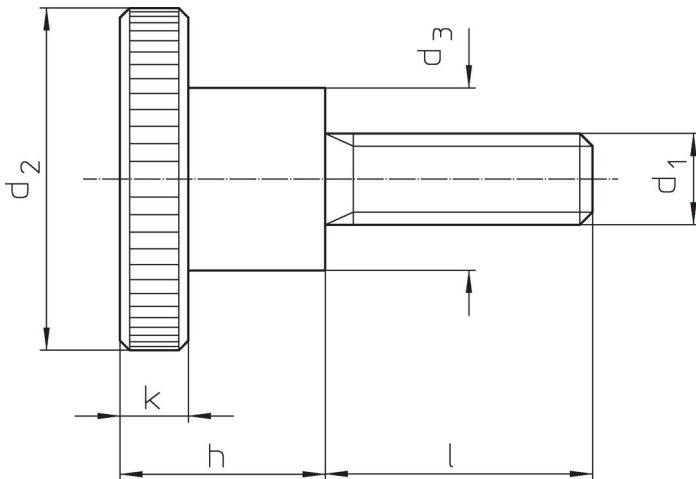
Note

Il passo e la profondità della zigrinatura possono differire a seconda della DIN.

Altri prodotti

- Viti con ghiera, DIN 653

Disegno



Caratteristiche

Dimensioni						[g]	Codice
d ₁	l	d ₂	d ₃	h	k		
Acciaio							
M3	10	12	6	7,5	2,5	4	24790.0476

Esempio di applicazione



Conformità

Conforme alla normativa RoHS

Conforme alla Direttiva 2011/65/UE e alla Direttiva 2015/863.

Non contiene sostanze SVHC

Nessuna sostanza SVHC con più dello 0,1% p/p contenuto - elenco SVHC [REACH] aggiornato al 27.06.2024.

Non contiene sostanze della Proposition 65

Nessuna sostanza contemplata nella Proposition 65
<https://www.P65Warnings.ca.gov/>

Privo di minerali di conflitto

Questo prodotto non contiene sostanze designate come "minerali da conflitto" come tantalio, stagno, oro o tungsteno della Repubblica Democratica del Congo o dei paesi limitrofi.