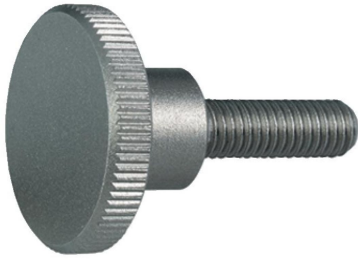


## Viti con ghiera a colletto • DIN 464

24790.0334



### Descrizione prodotto

Tutte le viti zigrinate sono realizzate in modo artigianale in unico pezzo.  
A differenza di quanto indicato dalla normativa, la vite è realizzata in tutta lunghezza sino al colletto, senza scarico.

### Materiale

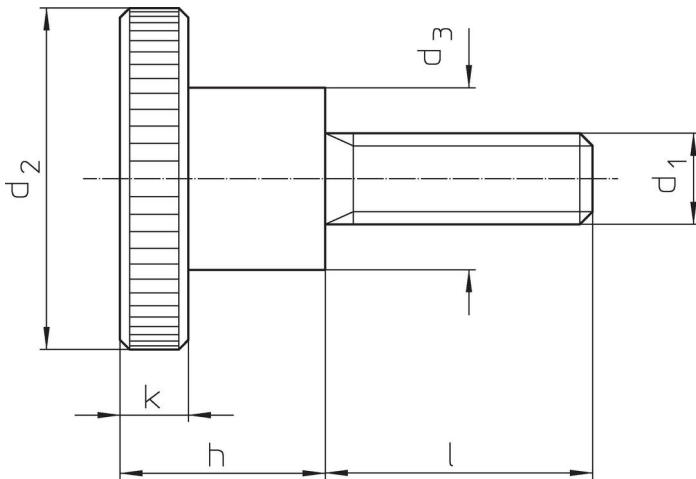
- Acciaio inox 1.4305, sabbiato opaco

### Maggiori informazioni

#### Note

Il passo e la profondità della zigrinatura possono differire a seconda della DIN.

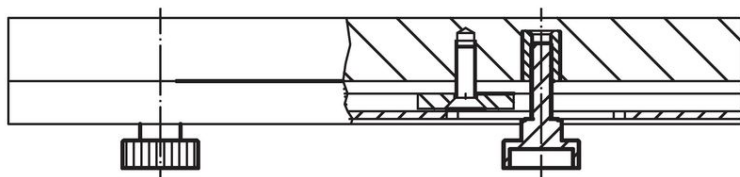
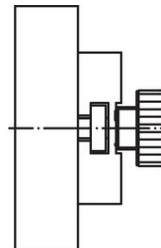
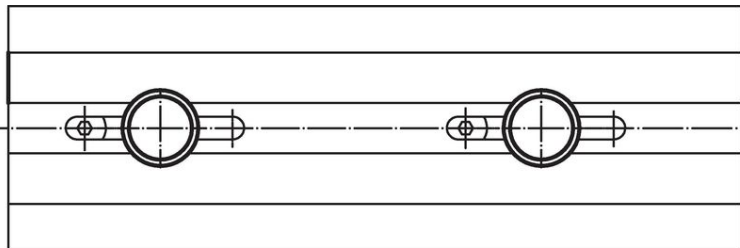
### Disegno



### Caratteristiche

Dimensioni							Codice
d <sub>1</sub>	l	d <sub>2</sub>	d <sub>3</sub>	h	k	[g]	
acciaio inox							
M6	12	24	12	15	5	28	24790.0334

### Esempio di applicazione



## Conformità

### Conforme alla normativa RoHS

Conforme alla Direttiva 2011/65/UE e alla Direttiva 2015/863.

### Non contiene sostanze SVHC

Nessuna sostanza SVHC con più dello 0,1% p/p contenuto - elenco SVHC [REACH] aggiornato al 23.01.2024.

### Non contiene sostanze della Proposition 65

Nessuna sostanza contemplata nella Proposition 65

<https://www.P65Warnings.ca.gov/>

### Privo di minerali di conflitto

Questo prodotto non contiene sostanze designate come "minerali da conflitto" come tantalio, stagno, oro o tungsteno della Repubblica Democratica del Congo o dei paesi limitrofi.