

## Viti con ghiera a colletto • DIN 464

24790.0300



### Descrizione prodotto

Knurled thumb screws are very versatile. Three material versions for the different requirements

- steel, blackened
- steel, zinc-plated by galvanization
- stainless steel

are available.

Knurled thumb screws can be easily tightened and released by hand. The ribbed outer surface of the nut prevents slipping when tightening / releasing with the fingers.

Tutte le viti zigrinate sono realizzate in modo artigianale in unico pezzo.

A differenza di quanto indicato dalla normativa, la vite è realizzata in tutta lunghezza sino al colletto, senza scarico.

### Materiale

- Acciaio inox 1.4305, sabbiato opaco

### Maggiori informazioni

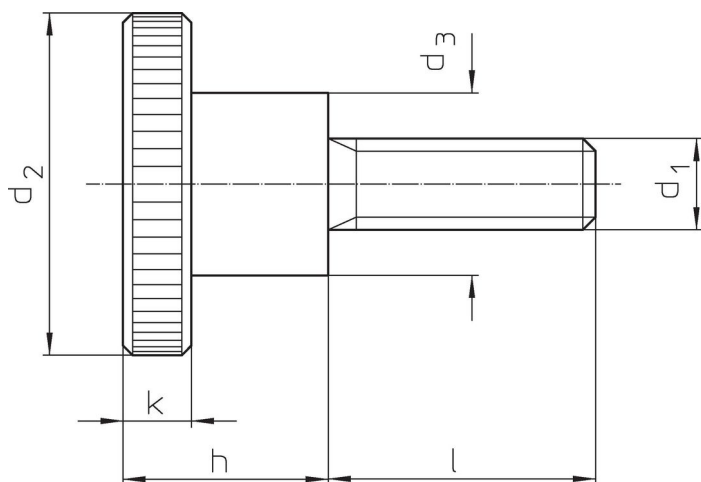
#### Note

Il passo e la profondità della zigrinatura possono differire a seconda della DIN.

#### Altri prodotti

- Viti con ghiera, DIN 653

### Disegno



### Caratteristiche

Dimensioni						[g]	Codice
d <sub>1</sub>	l	d <sub>2</sub>	d <sub>3</sub>	h	k		
acciaio inox							
M4	20	16	8	9,5	3,5	9,1	24790.0300

## Esempio di applicazione



## Conformità

### Conforme alla normativa RoHS

Conforme alla Direttiva 2011/65/UE e alla Direttiva 2015/863.

### Non contiene sostanze SVHC

Nessuna sostanza SVHC con più dello 0,1% p/p contenuto - elenco SVHC [REACH] aggiornato al 27.06.2024.

### Non contiene sostanze della Proposition 65

Nessuna sostanza contemplata nella Proposition 65  
<https://www.P65Warnings.ca.gov/>

### Privo di minerali di conflitto

Questo prodotto non contiene sostanze designate come "minerali da conflitto" come tantalio, stagno, oro o tungsteno della Repubblica Democratica del Congo o dei paesi limitrofi.