

Ghiere a colletto • DIN 466
24780.0412



Descrizione prodotto

Materiale

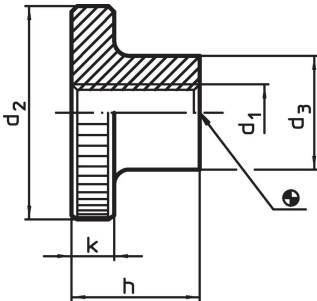
- Steel, zinc-plated by galvanization, quality 5

Maggiori informazioni

Note

Il passo e la profondità della zigrinatura possono differire a seconda della DIN.

Disegno

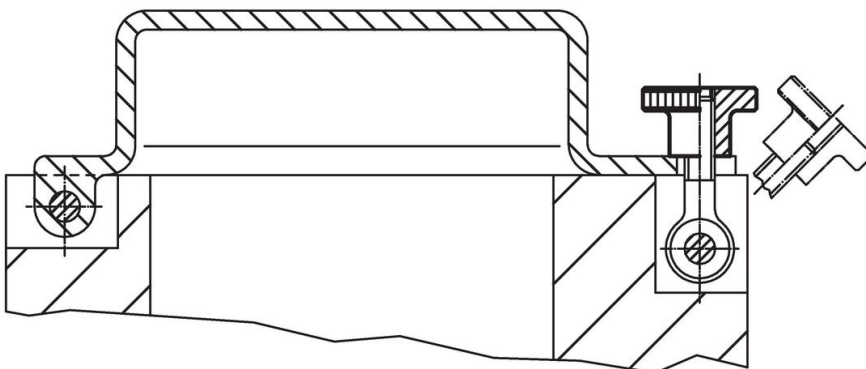


Caratteristiche

d ₁	d ₂	Dimensioni			[g]	Codice ¹⁾
		d ₃	h	k		
Acciaio						
M12	40	22	25	10	119	24780.0412

¹⁾ Dimensioni non previste dalla norma DIN.

Esempio di applicazione



Conformità

Conforme alla normativa RoHS

Conforme alla Direttiva 2011/65/UE e alla Direttiva 2015/863.

Non contiene sostanze SVHC

Nessuna sostanza SVHC con più dello 0,1% p/p contenuto - elenco SVHC [REACH] aggiornato al 23.01.2024.

Non contiene sostanze della Proposition 65

Nessuna sostanza contemplata nella Proposition 65
<https://www.P65Warnings.ca.gov/>

Privo di minerali di conflitto

Questo prodotto non contiene sostanze designate come "minerali da conflitto" come tantalio, stagno, oro o tungsteno della Repubblica Democratica del Congo o dei paesi limitrofi.