

Ghiere a colletto • DIN 466
24780.0040



Descrizione prodotto

I dadi zigrinati sono molto versatili. Tre versioni di materiali per i diversi requisiti

- Acciaio, annerito
 - Acciaio zincato per galvanizzazione
 - Acciaio inox
- sono disponibili.

I dadi zigrinati possono essere facilmente serrati e sbloccati a mano. La superficie esterna del dado è a costine e impedisce lo scivolamento durante il serraggio/rilascio con le dita. Le ghiere a colletto sono fabbricate secondo DIN 467

Materiale

- Acciaio, brunito, classe 5

Maggiori informazioni

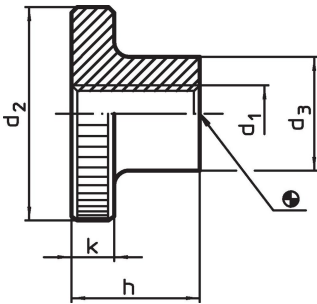
Note

Il passo e la profondità della zigrinatura possono differire a seconda della DIN.

Altri prodotti

- Ghiere piatte zigrinate, DIN 467

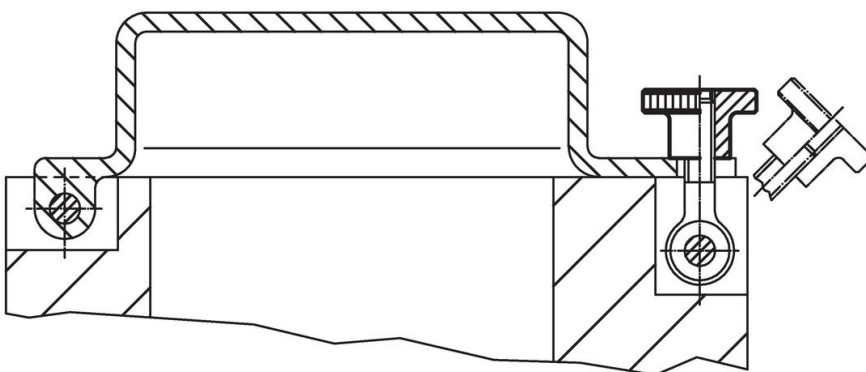
Disegno



Caratteristiche

Dimensioni					[g]	Codice
d ₁	d ₂	d ₃	h	k		
[mm]						
Acciaio						
M4	16	8	9,5	3,5	6,7	24780.0040

Esempio di applicazione



Conformità

Conforme alla normativa RoHS

Contiene piombo - conforme alle eccezioni 6a / 6b / 6c.

Contiene sostanze SVHC >0,1% p/p

Contiene piombo - elenco SVHC [REACH] aggiornato al 27.06.2024.

Contiene sostanze della Proposition 65



L'esposizione al piombo può causare cancro e danni riproduttivi
<https://www.P65Warnings.ca.gov/>

Privo di minerali di conflitto

Questo prodotto non contiene sostanze designate come "minerali da conflitto" come tantalio, stagno, oro o tungsteno della Repubblica Democratica del Congo o dei paesi limitrofi.