

## Viti con ghiera • DIN 653

24770.0474



### Descrizione prodotto

I pomelli zigrinati con vite sono molto versatili. Tre versioni di materiali per i diversi requisiti

- Acciaio, annerito
  - Acciaio zincato per galvanizzazione
  - Acciaio inox
- sono disponibili.

I pomelli zigrinati con vite possono essere facilmente serrati e sbloccati a mano. La superficie esterna del dado è a costine e impedisce lo scivolamento durante il serraggio/rilascio con le dita. Le vite sono realizzate di pezzo con filetto a tutta lunghezza (secondo DIN - es. A).

### Materiale

- Acciaio zincato per galvanizzazione, qualità 5.8

### Maggiori informazioni

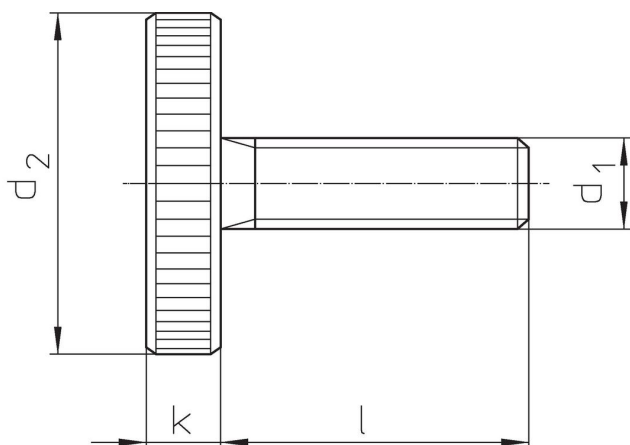
#### Note

Il passo e la profondità della zigrinatura possono differire a seconda della DIN.

#### Altri prodotti

- Viti con ghiera a colletto, DIN 464

### Disegno



### Caratteristiche

Dimensioni		[mm]	[g]	Codice
d <sub>1</sub>	l			
<b>Acciaio</b>				
M3	10	12	2,5	3
				<b>24770.0474</b>

### Conformità

#### Conforme alla normativa RoHS

Conforme alla Direttiva 2011/65/UE e alla Direttiva 2015/863.

#### Non contiene sostanze SVHC

Nessuna sostanza SVHC con più dello 0,1% p/p contenuto - elenco SVHC [REACH] aggiornato al 27.06.2024.

#### Non contiene sostanze della Proposition 65

Nessuna sostanza contemplata nella Proposition 65

<https://www.P65Warnings.ca.gov/>

#### Privo di minerali di conflitto

Questo prodotto non contiene sostanze designate come "minerali da conflitto" come tantalio, stagno, oro o tungsteno della Repubblica Democratica del Congo o dei paesi limitrofi.