

Viti con ghiera • DIN 653

24770.0093



Descrizione prodotto

Le viti sono realizzate di pezzo con filetto a tutta lunghezza (secondo DIN - es. A).

Materiale

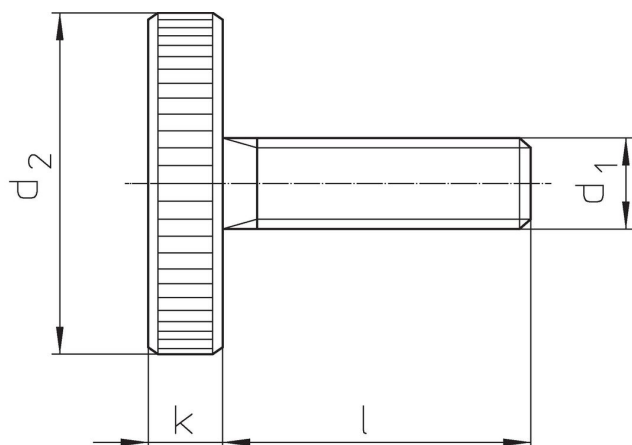
- Acciaio, brunito, classe 5.8

Maggiori informazioni

Note

Il passo e la profondità della zigrinatura possono differire a seconda della DIN.

Disegno



Caratteristiche

d ₁	l	Dimensioni		d ₂	k	[g]	Codice
		[mm]					
Acciaio							
M4	10			16	3,5	5,7	24770.0093

Conformità

Conforme alla normativa RoHS

Contiene piombo - conforme alle eccezioni 6a / 6b / 6c.

Contiene sostanze SVHC >0,1% p/p

Contiene piombo - elenco SVHC [REACH] aggiornato al 23.01.2024.

Contiene sostanze della Proposition 65



L'esposizione al piombo può causare cancro e danni riproduttivi
<https://www.P65Warnings.ca.gov/>

Privo di minerali di conflitto

Questo prodotto non contiene sostanze designate come "minerali da conflitto" come tantalio, stagno, oro o tungsteno della Repubblica Democratica del Congo o dei paesi limitrofi.