

Ghiere piatte zigrinate • DIN 467

24760.0500



Descrizione prodotto

Knurled nuts are very versatile. Three material versions for the different requirements

- Steel, blackened
 - Steel, zinc-plated by galvanization
 - Stainless steel
- are available.

Knurled nuts can be easily tightened and released by hand. The ribbed outer surface of the nut prevents slipping when tightening / releasing with the fingers. The flat knurled nuts are manufactured according to DIN 467.

Materiale

- Steel, zinc-plated by galvanization, quality 5

Maggiori informazioni

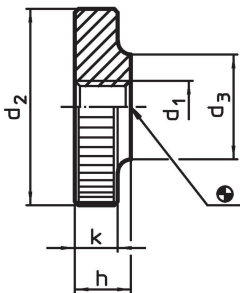
Note

Il passo e la profondità della zigrinatura possono differire a seconda della DIN.

Altri prodotti

- Ghiere a colletto, DIN 466

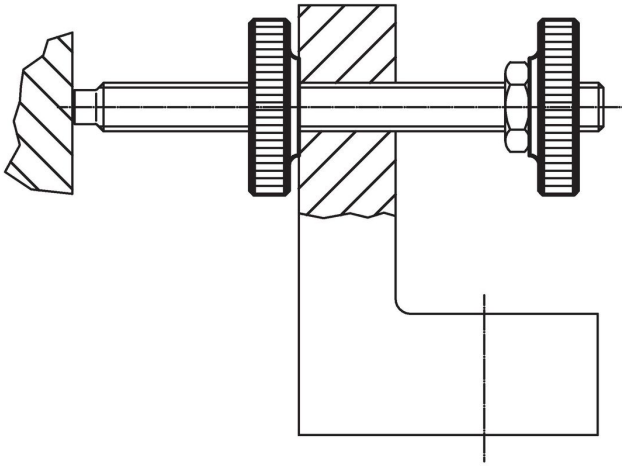
Disegno



Caratteristiche

d ₁	d ₂	Dimensioni			[g]	Codice
		d ₃	h	k		
[mm]						
Acciaio						
M10	36	20	10	8	62	24760.0500

Esempio di applicazione



Conformità

Conforme alla normativa RoHS

Conforme alla Direttiva 2011/65/UE e alla Direttiva 2015/863.

Non contiene sostanze SVHC

Nessuna sostanza SVHC con più dello 0,1% p/p contenuto - elenco SVHC [REACH] aggiornato al 27.06.2024.

Non contiene sostanze della Proposition 65

Nessuna sostanza contemplata nella Proposition 65
<https://www.P65Warnings.ca.gov/>

Privo di minerali di conflitto

Questo prodotto non contiene sostanze designate come "minerali da conflitto" come tantalio, stagno, oro o tungsteno della Repubblica Democratica del Congo o dei paesi limitrofi.