

## Ghiere piatte zigrinate · DIN 467

24760.0040



### Descrizione prodotto

#### Materiale

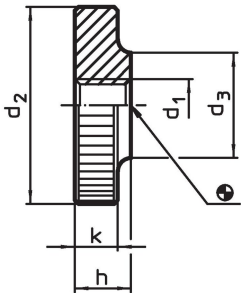
- Acciaio, brunito, classe 5

#### Maggiori informazioni


#### Note

Il passo e la profondità della zigrinatura possono differire a seconda della DIN.

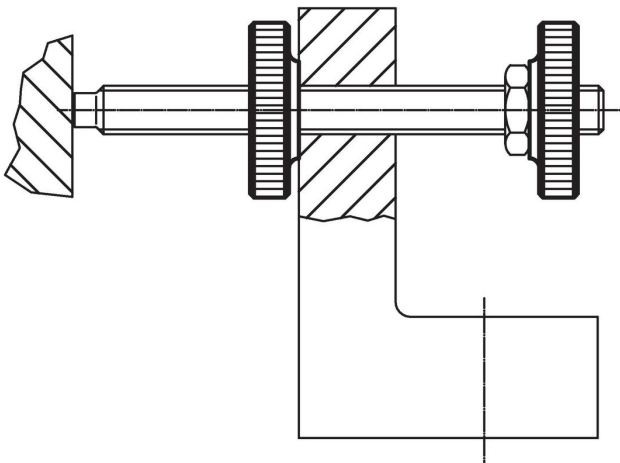
### Disegno



### Caratteristiche

| $d_1$          | $d_2$ | Dimensioni    |     |     |  | Codice     |
|----------------|-------|---------------|-----|-----|---|------------|
|                |       | $d_3$<br>[mm] | $h$ | $k$ | [g]   |            |
| <b>Acciaio</b> |       |               |     |     |   |            |
| M4             | 16    | 8             | 4   | 3,5 | 5,1   | 24760.0040 |

### Esempio di applicazione



## Conformità

### Conforme alla normativa RoHS

Contiene piombo - conforme alle eccezioni 6a / 6b / 6c.

### Contiene sostanze SVHC >0,1% p/p

Contiene piombo - elenco SVHC [REACH] aggiornato al 23.01.2024.

### Contiene sostanze della Proposition 65



L'esposizione al piombo può causare cancro e danni riproduttivi  
<https://www.P65Warnings.ca.gov/>

### Privo di minerali di conflitto

Questo prodotto non contiene sostanze designate come "minerali da conflitto" come tantalio, stagno, oro o tungsteno della Repubblica Democratica del Congo o dei paesi limitrofi.