

## Ghiere piatte zigrinate · DIN 467

24760.0030



### Descrizione prodotto

#### Materiale

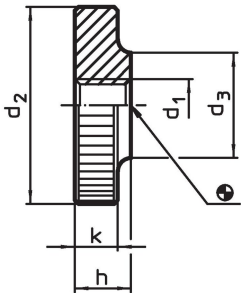
- Acciaio, brunito, classe 5

#### Maggiori informazioni


#### Note

Il passo e la profondità della zigrinatura possono differire a seconda della DIN.

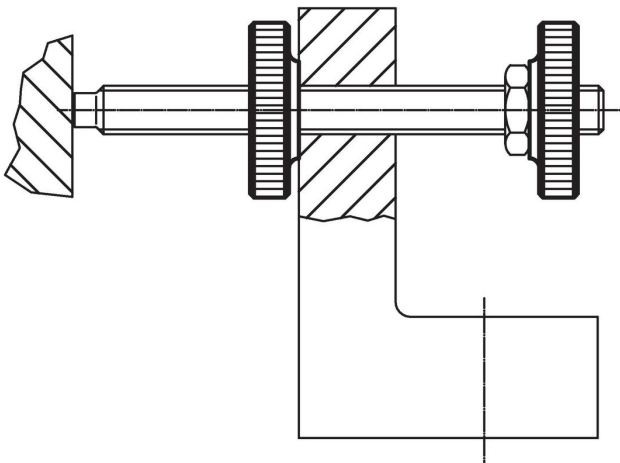
### Disegno



### Caratteristiche

$d_1$	$d_2$	Dimensioni $d_3$ [mm]	$h$	$k$	 [g]	Codice
<b>Acciaio</b>						
M3	12	6	3	2,5	2,1	24760.0030

### Esempio di applicazione



## Conformità

### Conforme alla normativa RoHS

Contiene piombo - conforme alle eccezioni 6a / 6b / 6c.

### Contiene sostanze SVHC >0,1% p/p

Contiene piombo - elenco SVHC [REACH] aggiornato al 23.01.2024.

### Contiene sostanze della Proposition 65



L'esposizione al piombo può causare cancro e danni riproduttivi  
<https://www.P65Warnings.ca.gov/>

### Privo di minerali di conflitto

Questo prodotto non contiene sostanze designate come "minerali da conflitto" come tantalio, stagno, oro o tungsteno della Repubblica Democratica del Congo o dei paesi limitrofi.