

Pomelli a croce • con cuscinetto assiale

24700.0080



Descrizione prodotto

Vantaggi dei cuscinetti assiali:

- Doppia forza utile a parità di impugnatura grazie alla riduzione degli attriti.
- Stringendo il pomello, il collare non ruota evitando rigature del pezzo.
- Possibilità di usare tiranti più piccoli a parità di forza.

Materiale

Impugnatura

- Plastica PA

Boccola interna

- Acciaio, nitrurato, nero

Disegno

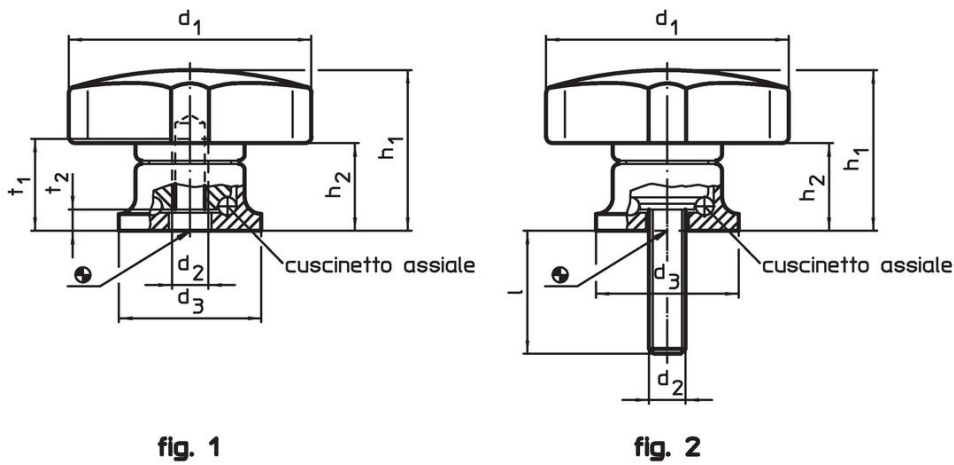


fig. 1

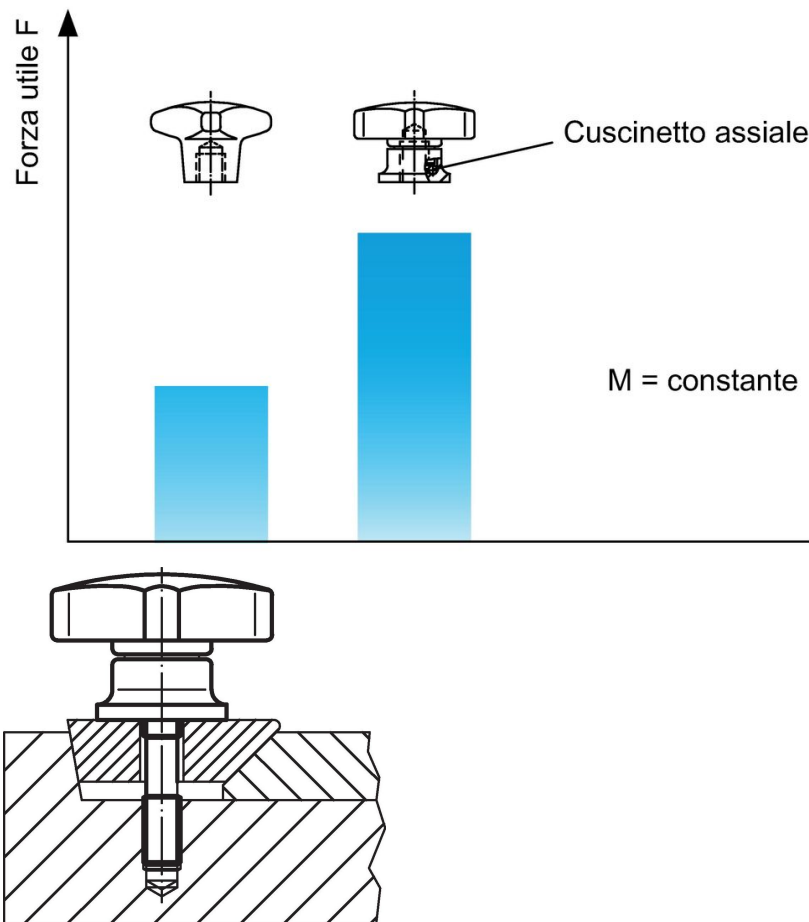
fig. 2

Caratteristiche

d ₁	d ₂	d ₃	Dimensioni				max. [°C]	[g]	Codice
			h ₁ ~ [mm]	h ₂ ~	t ₁ min.	t ₂			
con foro filettato – Fig. 1									
80	M12	35	54	34	26,5	6,6	80	213	24700.0080

Esempio di applicazione

**Aumento della forza di serraggio con cuscinetto assiale
(con forza manuale costante)**



Conformità

Conforme alla normativa RoHS

Contiene piombo - conforme alle eccezioni 6a / 6b / 6c.

Contiene sostanze SVHC >0,1% p/p

Contiene piombo - elenco SVHC [REACH] aggiornato al 27.06.2024.

Contiene sostanze della Proposition 65



L'esposizione al piombo può causare cancro e danni riproduttivi
<https://www.P65Warnings.ca.gov/>

Privo di minerali di conflitto

Questo prodotto non contiene sostanze designate come "minerali da conflitto" come tantalio, stagno, oro o tungsteno della Repubblica Democratica del Congo o dei paesi limitrofi.