

Pomelli a stella • simile a DIN 6336, In acciaio inox A4

24691.1432



Descrizione prodotto

Il disegno massiccio del pomello non presenta recessi nascosti impedendo il ristagno di sporco o residui, per es. nell'industria alimentare.
La versione in acciaio inox A4 garantisce la massima resistenza alla corrosione.

Materiale

Impugnatura

- Acciaio inox 1.4408, colata di precisione, lucidato

Disegno

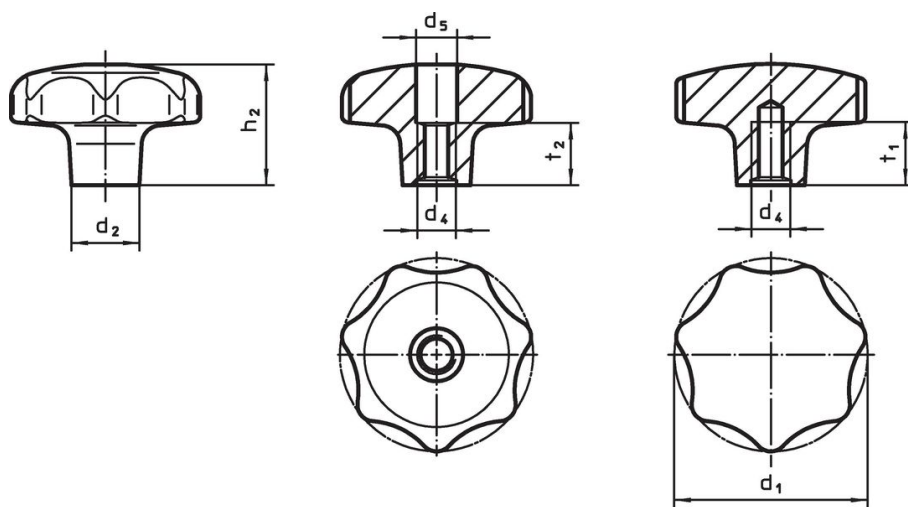


fig. 1

fig. 2

Caratteristiche

d ₁	d ₂	Dimensioni			t ₁ min.	[g]	Codice
		d ₄	h ₂	[mm]			
Con foro cieco filettato – Fig. 2							
32	12	M6	20		12	59	24691.1432

Conformità

Conforme alla normativa RoHS

Conforme alla Direttiva 2011/65/UE e alla Direttiva 2015/863.

Non contiene sostanze SVHC

Nessuna sostanza SVHC con più dello 0,1% p/p contenuto - elenco SVHC [REACH] aggiornato al 23.01.2024.

Non contiene sostanze della Proposition 65

Nessuna sostanza contemplata nella Proposition 65

<https://www.P65Warnings.ca.gov/>

Privo di minerali di conflitto

Questo prodotto non contiene sostanze designate come "minerali da conflitto" come tantalio, stagno, oro o tungsteno della Repubblica Democratica del Congo o dei paesi limitrofi.