

Pomelli a stella • DIN 6336 in plastica

24670.0280



Descrizione prodotto

Materiale

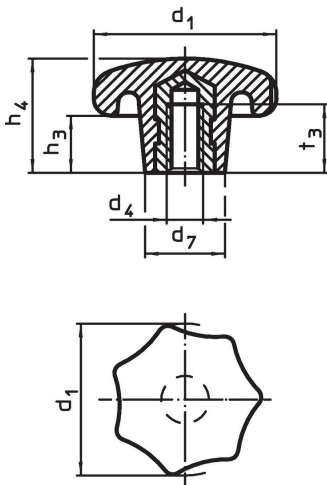
Bussola

- Acciaio, zincato mediante zincatura

Impugnatura

- Plastica PF 31, nero RAL 9005

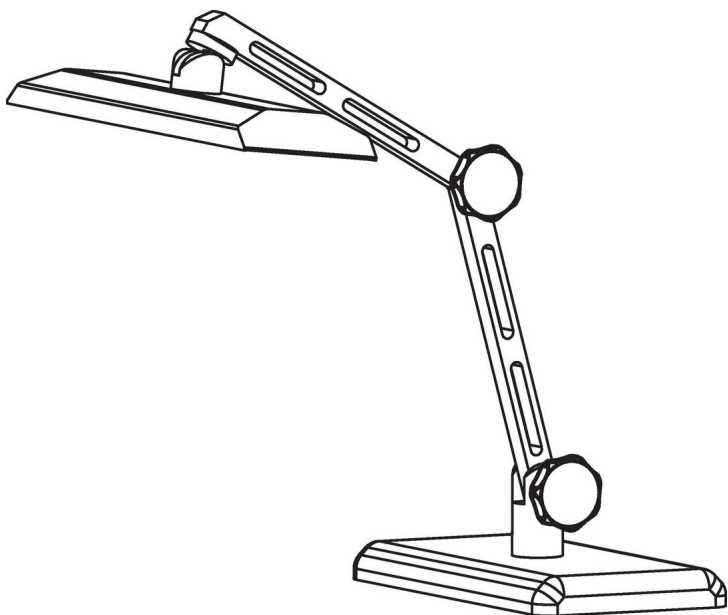
Disegno



Caratteristiche

Dimensioni						max. [°C]	[g]	Codice
d ₁	d ₄	d ₇	h ₃	h ₄	t ₃			
Con bussola filettata, forma K, Acciaio								
80	M16	35	25	50	30	110	161	24670.0280

Esempio di applicazione



Conformità

Conforme alla normativa RoHS

Conforme alla Direttiva 2011/65/UE e alla Direttiva 2015/863.

Non contiene sostanze SVHC

Nessuna sostanza SVHC con più dello 0,1% p/p contenuto - elenco SVHC [REACH] aggiornato al 23.01.2024.

Non contiene sostanze della Proposition 65

Nessuna sostanza contemplata nella Proposition 65
<https://www.P65Warnings.ca.gov/>

Privo di minerali di conflitto

Questo prodotto non contiene sostanze designate come "minerali da conflitto" come tantalio, stagno, oro o tungsteno della Repubblica Democratica del Congo o dei paesi limitrofi.