

Pomelli a stella • DIN 6336 in acciaio inox pressofuso

24661.0350



Descrizione prodotto

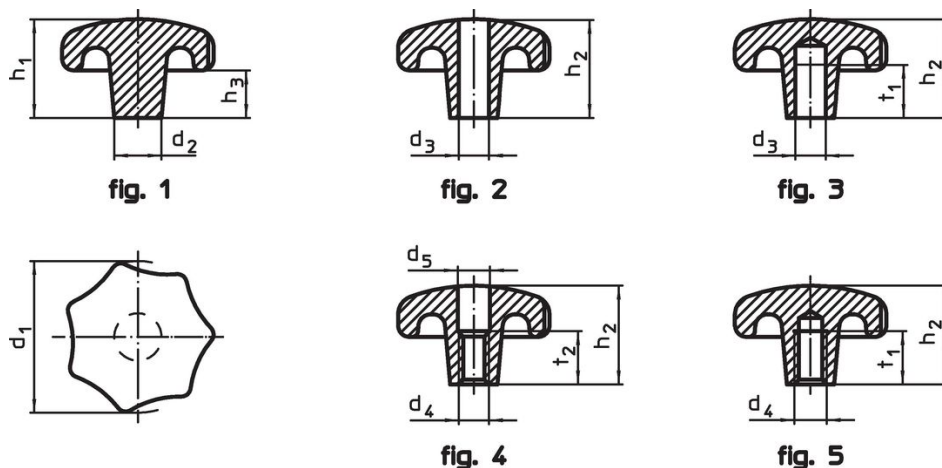
Queste impugnature a stella sono prodotte secondo DIN 6336.

Materiale

Impugnatura

- Acciaio inox A2, sabbiato opaco

Disegno



Caratteristiche

Dimensioni							[g]	Codice
d ₁	d ₂	d ₄	d ₅	h ₂	t ₂			
Con foro filettato passante, forma D – Fig. 4								
50	18	M10	10,5	32	16	149	24661.0350	

Conformità

Conforme alla normativa RoHS

Conforme alla Direttiva 2011/65/UE e alla Direttiva 2015/863.

Non contiene sostanze SVHC

Nessuna sostanza SVHC con più dello 0,1% p/p contenuto - elenco SVHC [REACH] aggiornato al 27.06.2024.

Non contiene sostanze della Proposition 65

Nessuna sostanza contemplata nella Proposition 65
<https://www.P65Warnings.ca.gov/>

Privo di minerali di conflitto

Questo prodotto non contiene sostanze designate come "minerali da conflitto" come tantalio, stagno, oro o tungsteno della Repubblica Democratica del Congo o dei paesi limitrofi.