

## Pomelli a stella • DIN 6336 in ghisa grigia

24650.0280



### Descrizione prodotto

Queste impugnature a stella sono prodotte secondo DIN 6336.  
Burattati o sabbiati.

### Materiale

#### Impugnatura

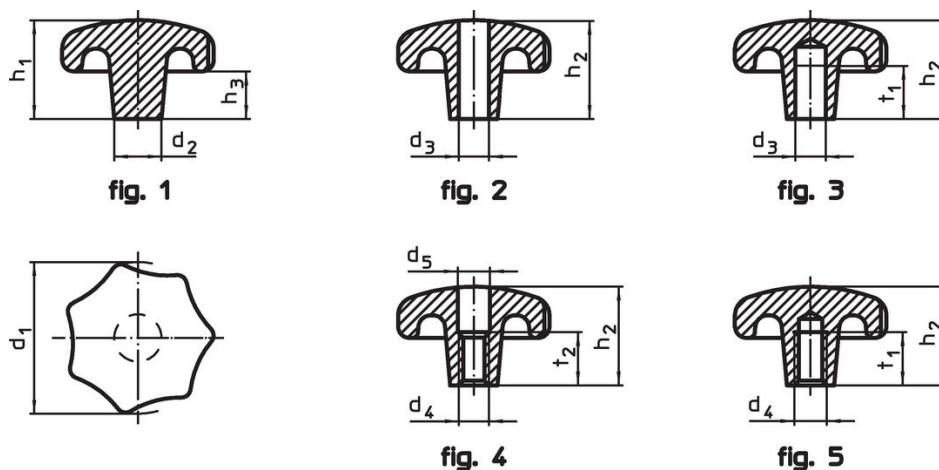
- Ghisa grigia GG 20, lucida

### Maggiori informazioni

#### Note

E' possibile approntare versioni con fori diversi  
o con finiture particolari.

### Disegno



### Caratteristiche

d <sub>1</sub>	d <sub>2</sub>	Dimensioni			[g]	Codice
		d <sub>3</sub> H7 [mm]	h <sub>2</sub>	t <sub>1</sub> min.		
<b>Con foro liscio cieco, forma C – Fig. 3</b>						
80	25	16	50	28	573	24650.0280

### Conformità

#### Conforme alla normativa RoHS

Conforme alla Direttiva 2011/65/UE e alla Direttiva 2015/863.

#### Non contiene sostanze SVHC

Nessuna sostanza SVHC con più dello 0,1% p/p contenuto - elenco SVHC [REACH] aggiornato al 23.01.2024.

#### Non contiene sostanze della Proposition 65

Nessuna sostanza contemplata nella Proposition 65  
<https://www.P65Warnings.ca.gov/>

#### Privo di minerali di conflitto

Questo prodotto non contiene sostanze designate come "minerali da conflitto" come tantalio, stagno, oro o tungsteno della Repubblica Democratica del Congo o dei paesi limitrofi.