

Pomelli a croce • DIN 6335 in plastica

24640.0220



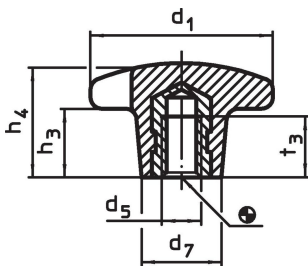
Descrizione prodotto

Materiale

Bussola
• Ottone

Impugnatura
• DIN 7708 - Plastica (PF 31), nero RAL 9005

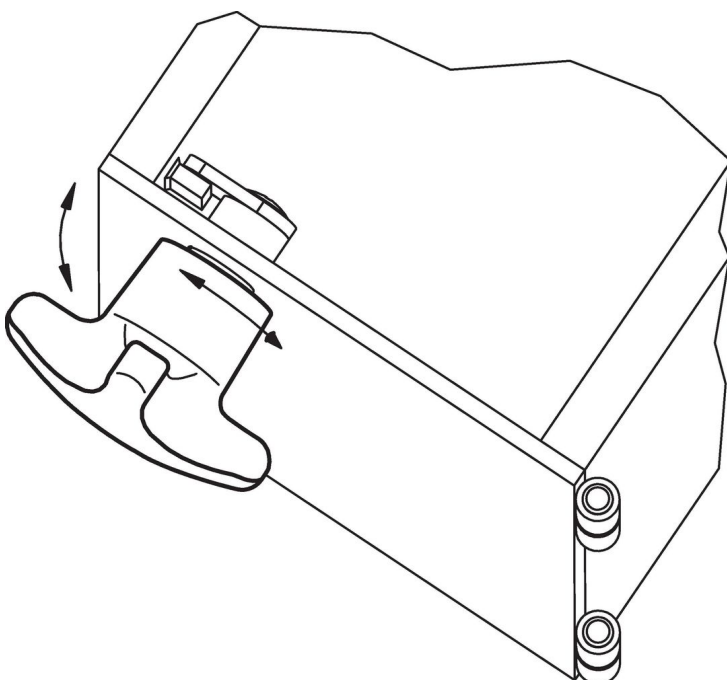
Disegno



Caratteristiche

Dimensioni						🌡️	🏋️	Codice
d ₁	d ₅	d ₇	h ₃	h ₄	t ₃	max.	[g]	
[mm]						[°C]		
Con bussola filettata, forma K, Ottone								
20	M4	10	6	13	6,5	110	3,3	24640.0220

Esempio di applicazione



Conformità

Conforme alla normativa RoHS

Conforme alla Direttiva 2011/65/UE e alla Direttiva 2015/863.

Non contiene sostanze SVHC

Nessuna sostanza SVHC con più dello 0,1% p/p contenuto - elenco SVHC [REACH] aggiornato al 23.01.2024.

Non contiene sostanze della Proposition 65

Nessuna sostanza contemplata nella Proposition 65
<https://www.P65Warnings.ca.gov/>

Privo di minerali di conflitto

Questo prodotto non contiene sostanze designate come "minerali da conflitto" come tantalio, stagno, oro o tungsteno della Repubblica Democratica del Congo o dei paesi limitrofi.