

Pomelli a croce • DIN 6335 Alluminio  
24630.0740



Descrizione prodotto

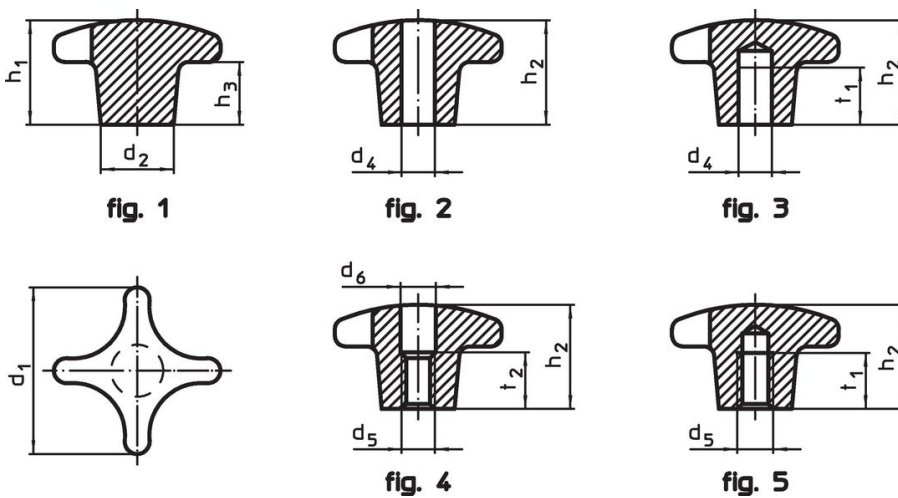
Queste impugnature sono fabbricate in accordo con la DIN 6335.

Materiale

Impugnatura

- Alluminio (AL), lucidato

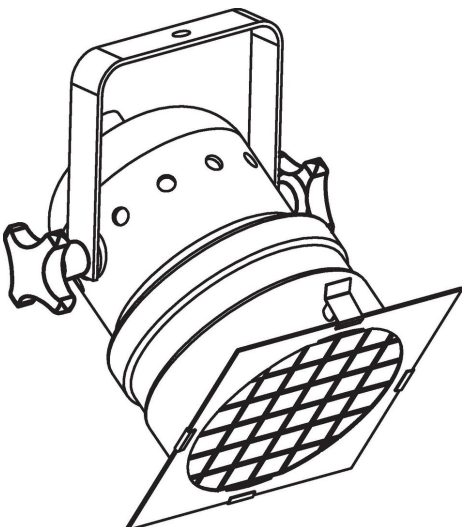
Disegno



Caratteristiche

Dimensioni						[g]	Codice
d <sub>1</sub>	d <sub>2</sub>	d <sub>5</sub>	d <sub>6</sub>	h <sub>2</sub>	t <sub>2</sub>		
Con foro filettato passante, forma D – Fig. 4, lucidati							
40	14	M8	8,4	25	13	23	24630.0740

Esempio di applicazione



## Conformità

### Conforme alla normativa RoHS

Contiene piombo - conforme alle eccezioni 6a / 6b / 6c.

### Contiene sostanze SVHC >0,1% p/p

Contiene piombo - elenco SVHC [REACH] aggiornato al 27.06.2024.

### Contiene sostanze della Proposition 65



L'esposizione al piombo può causare cancro e danni riproduttivi  
<https://www.P65Warnings.ca.gov/>

### Privo di minerali di conflitto

Questo prodotto non contiene sostanze designate come "minerali da conflitto" come tantalio, stagno, oro o tungsteno della Repubblica Democratica del Congo o dei paesi limitrofi.