

Pomelli a croce • DIN 6335 Ghisa plasticata
24620.0651



Descrizione prodotto

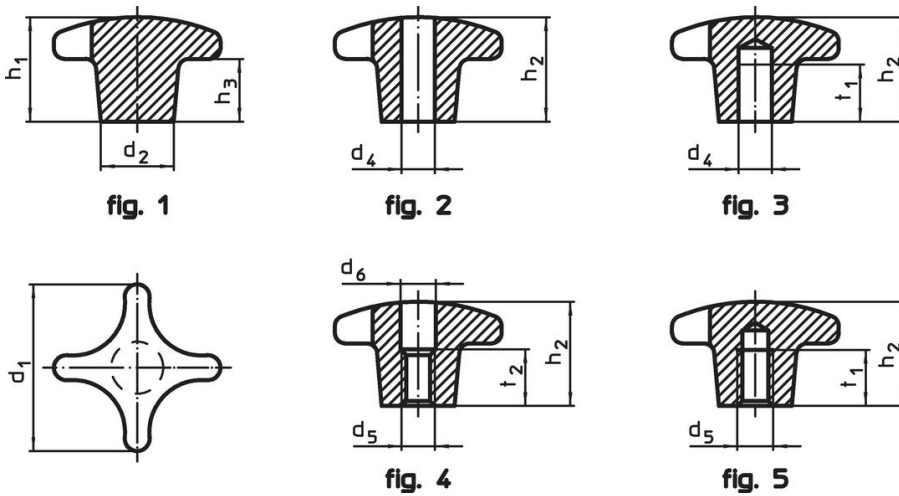
Queste impugnature sono fabbricate in accordo con la DIN 6335.

Materiale

Impugnatura

- Ghisa grigia GG 20, plastificata, nero opaco simile a RAL 9005

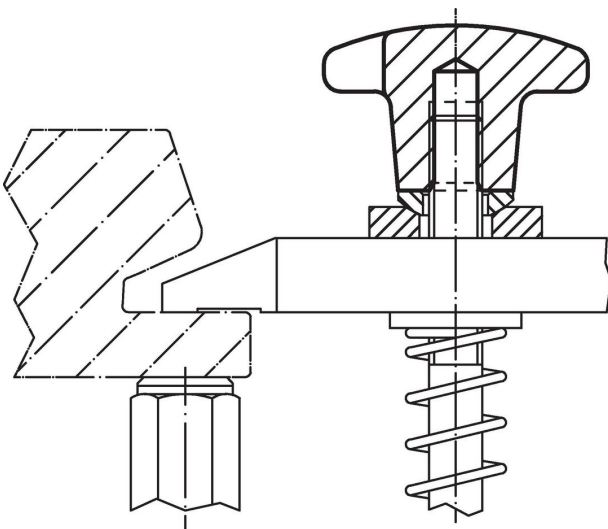
Disegno



Caratteristiche

d ₁	d ₂	Dimensioni			[g]	Codice
		d ₅ [mm]	h ₂	t ₁		
Con foro filettato cieco, forma E – Fig. 5, nero						
50	18	M10	32	18	105	24620.0651

Esempio di applicazione



Conformità

Conforme alla normativa RoHS

Conforme alla Direttiva 2011/65/UE e alla Direttiva 2015/863.

Non contiene sostanze SVHC

Nessuna sostanza SVHC con più dello 0,1% p/p contenuto - elenco SVHC [REACH] aggiornato al 23.01.2024.

Non contiene sostanze della Proposition 65

Nessuna sostanza contemplata nella Proposition 65
<https://www.P65Warnings.ca.gov/>

Privo di minerali di conflitto

Questo prodotto non contiene sostanze designate come "minerali da conflitto" come tantalio, stagno, oro o tungsteno della Repubblica Democratica del Congo o dei paesi limitrofi.